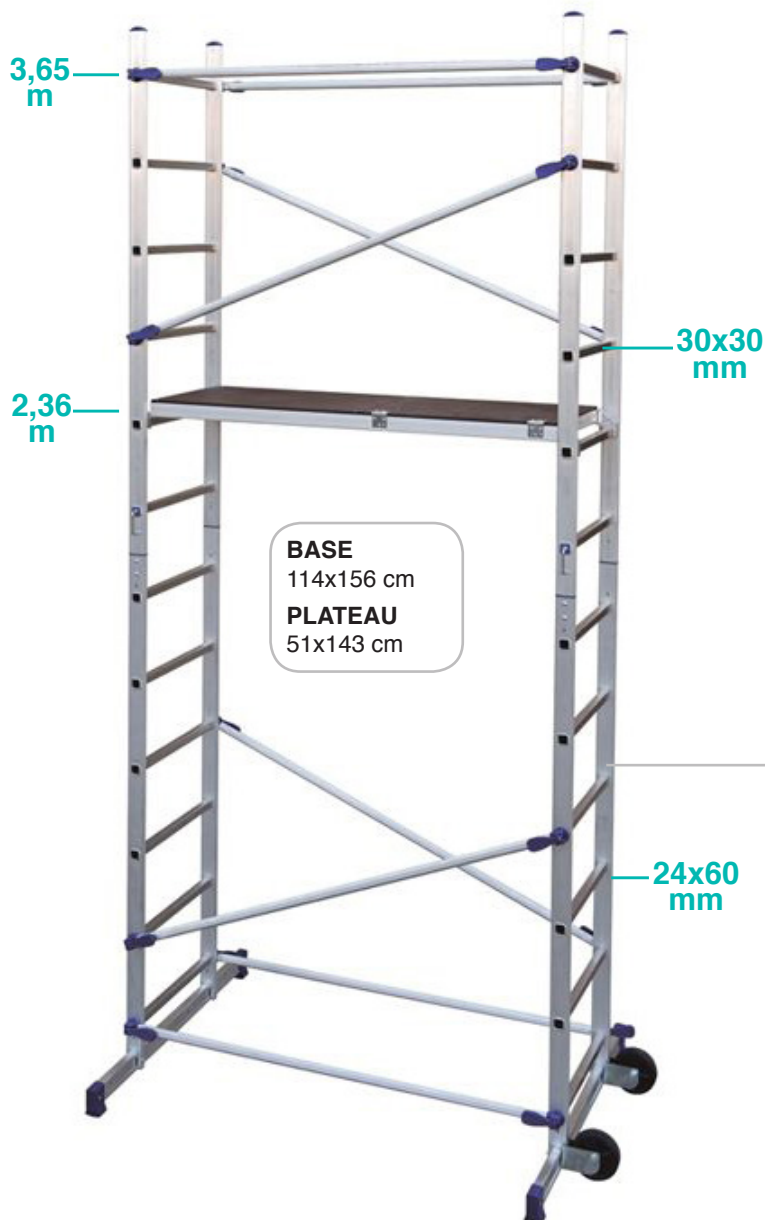




ECHAFAUDAGES
STEPHANOIS

FICHE PRODUIT

ÉCHAFAUDAGE Domestique 4m36



NFE 85-200



NORME FSC
(pour le respect de l'environnement)



Poids MAX 150 kg



Garantie 5 ans

Échafaudage tout aluminium, composé de 2 rehausses de 6 échelons et muni de jonctions en acier plastifié.

Assemblage liaison lisses / diagonales montant très rapide grâce à un système de verrouillage à expansion automatique.



BREVET DÉPOSÉ

Jonctions acier recouvertes de nylon



Plateau avec trappe, structure aluminium, en bois antidérapant et résistant à l'eau.



Système de verrouillage à expansion automatique



Roue Ø 150 mm et support acier

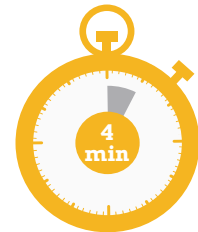


Support en aluminium soudés au plateau

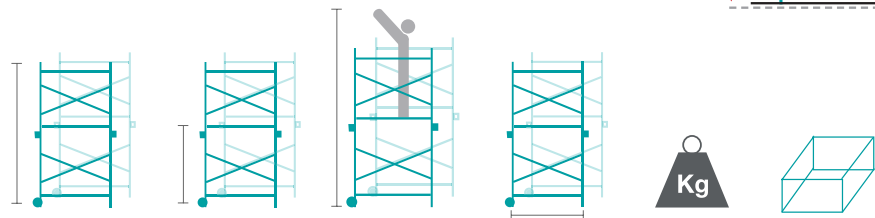
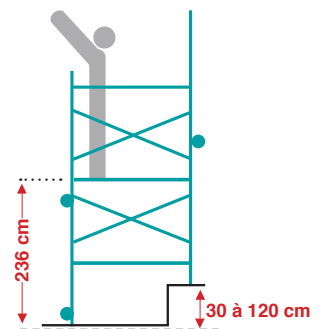
TEMPS DE MONTAGE



Première utilisation
12 min



Après 4 min



Ref	m	m	m	m	Kg	m ³
PNCLI	3,65	2,36	4,36	1,56	34,4	0,37

Produit livré emballé sous film PLV et notice