

## CONSOLES de maçonnerie à planches-zinguée



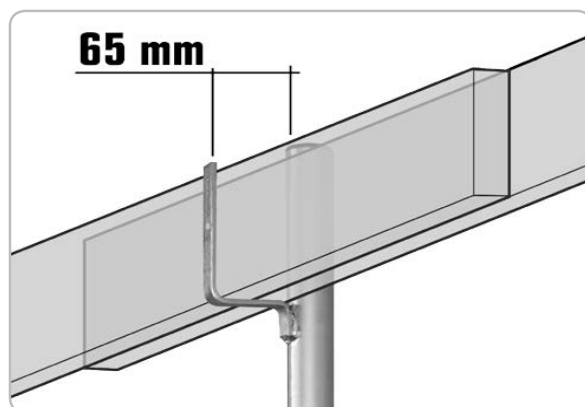
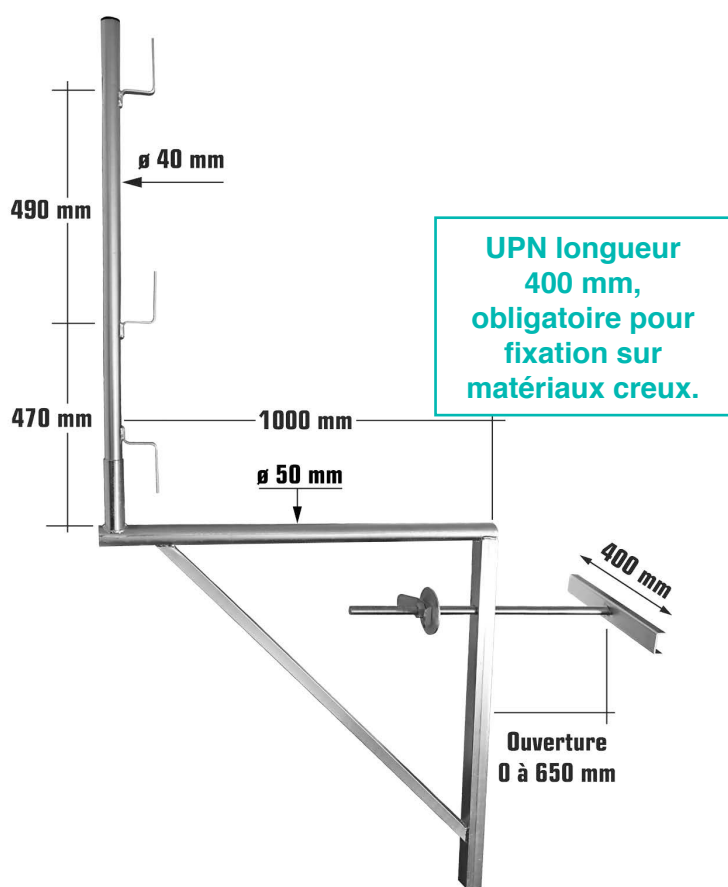
EN13374 et EN12811  
European norme



Poids MAX 200 kg



Garantie 1 an



### > Console de maçonnerie 1 m à bloqueurs - zinguée :

Tige filetée métrique  
 $\varnothing 24$  mm.

Montage tous les 1,50 m.

