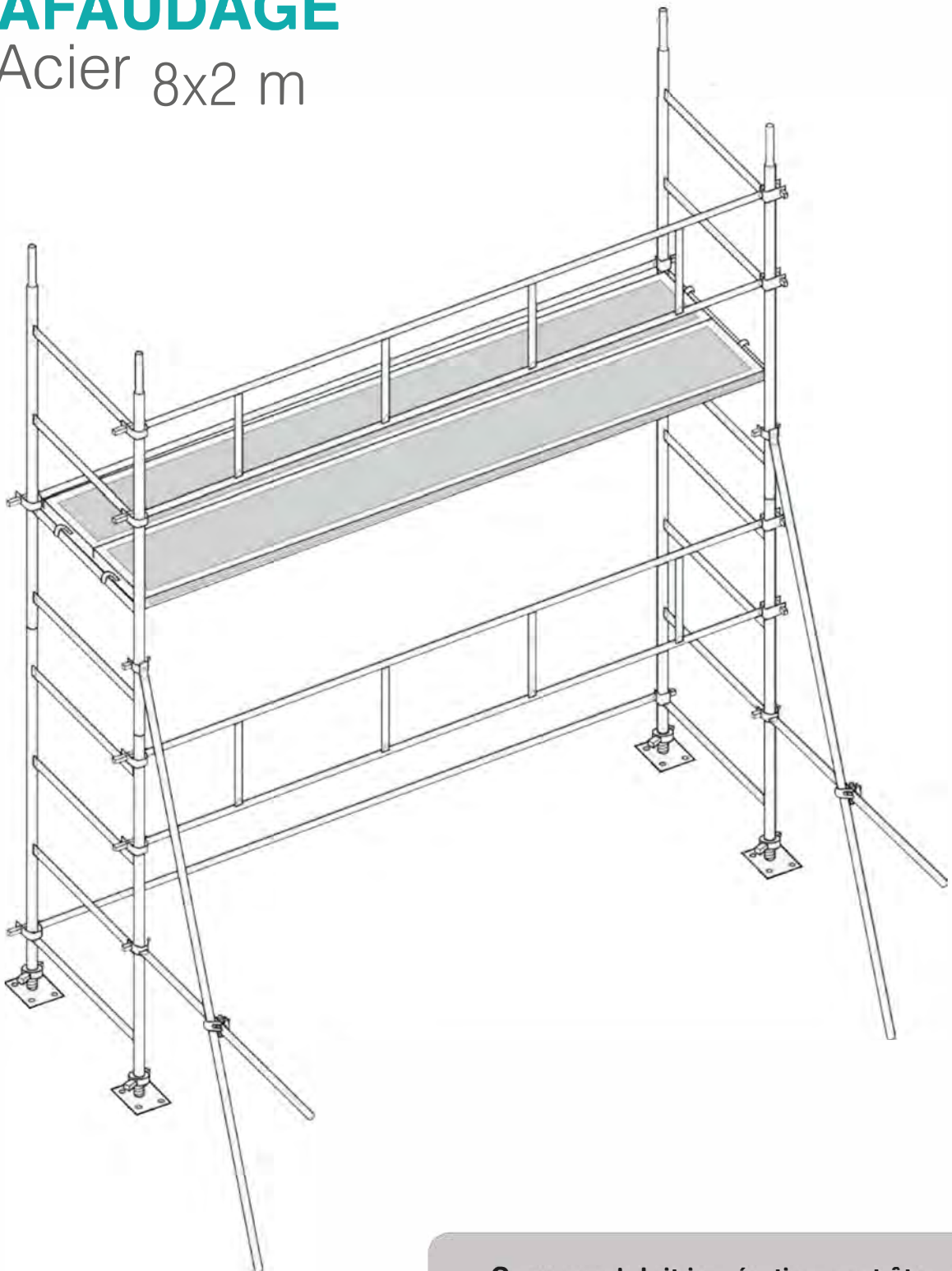
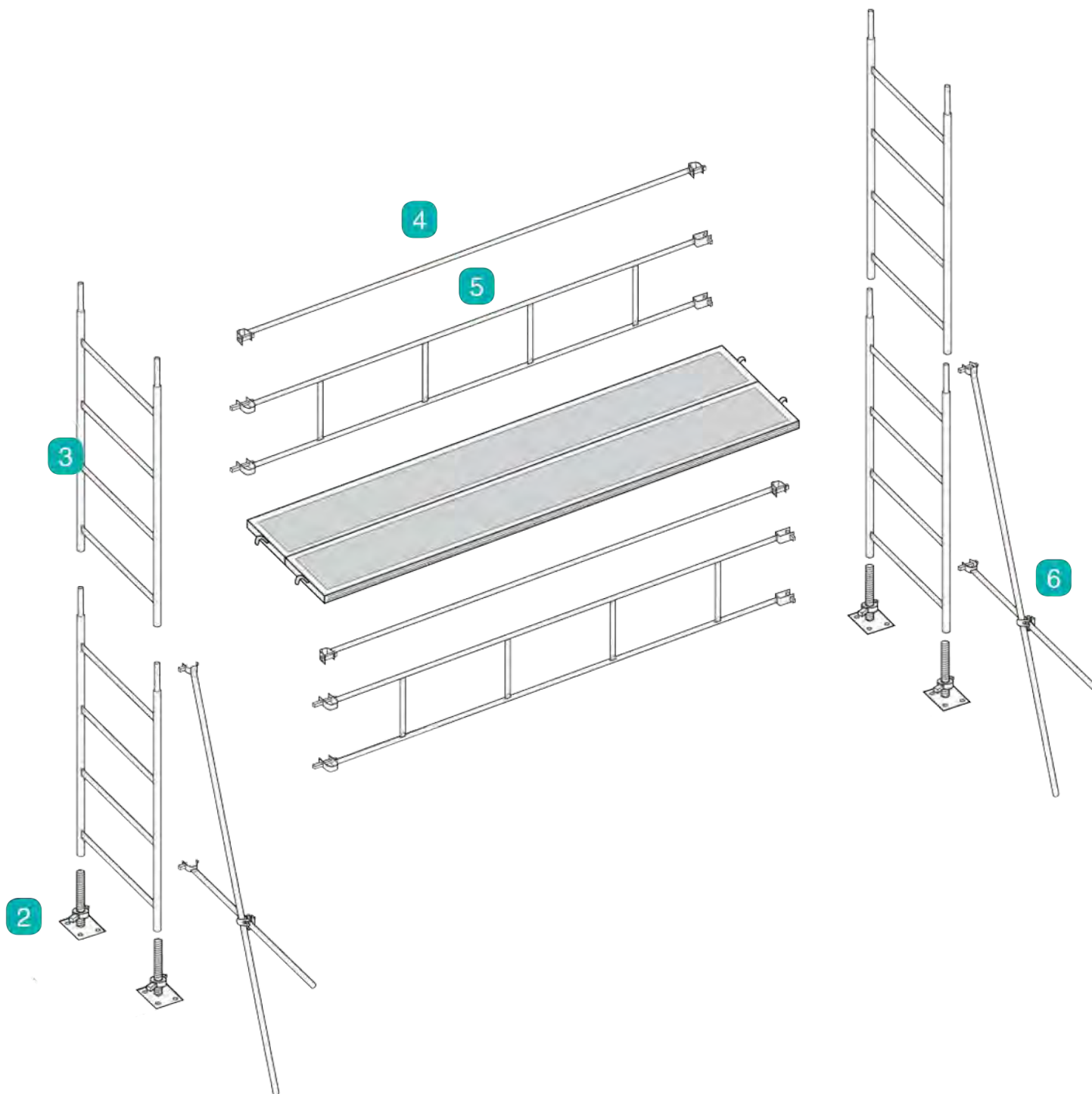


# ÉCHAFAUDAGE

Fixe Acier 8x2 m



# Vue éclatée de l'ensemble des pièces composant l'échafaudage

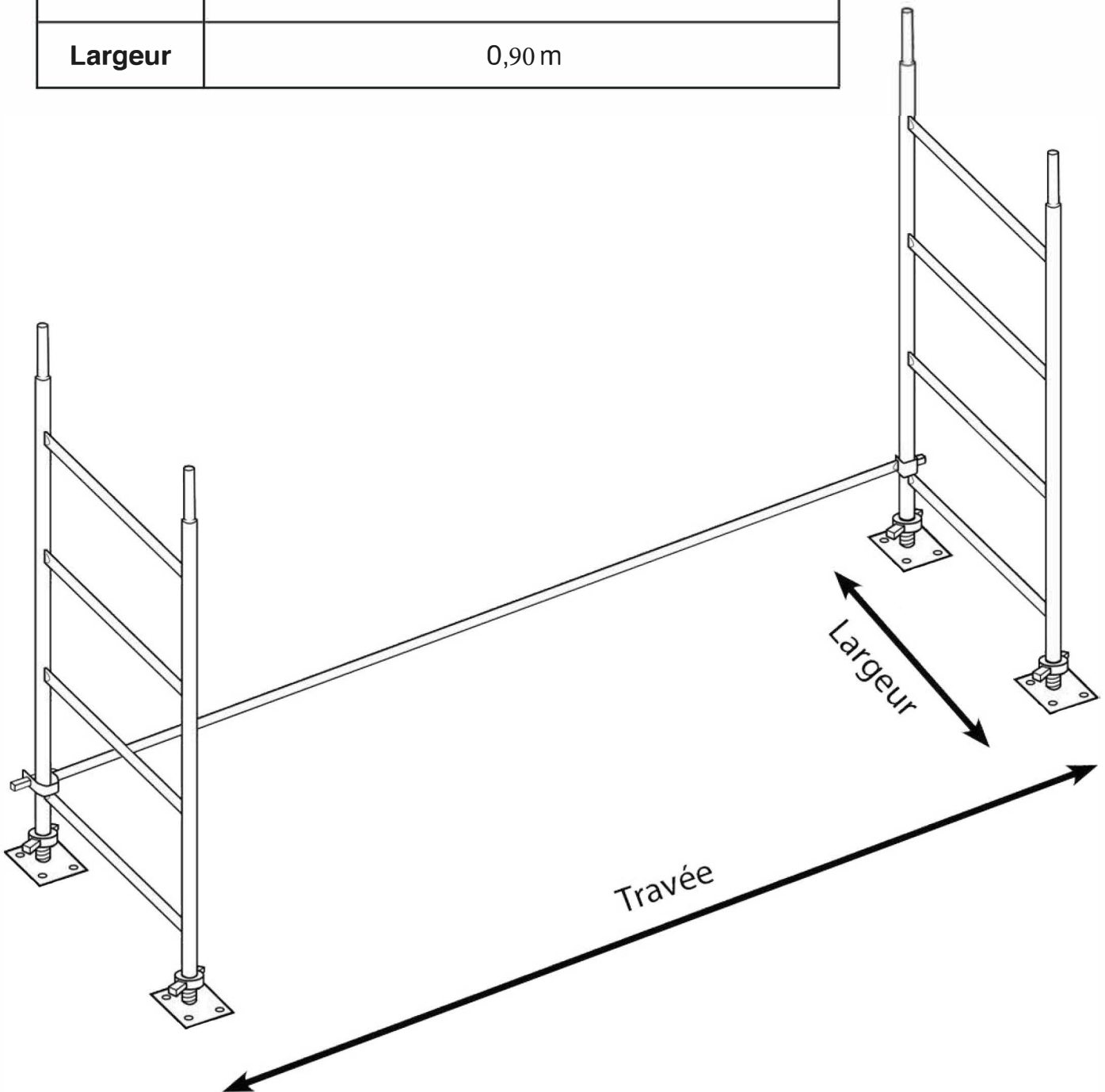


- 2** Pied
- 3** Échelle de 2 m
- 4** Barre de lisse
- 5** Garde-corps
- 6** Béquille

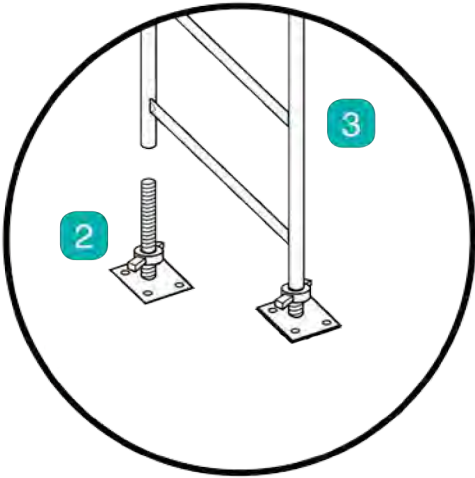
# Préparation de la base de l'échafaudage

Après étude du site, définir le type d'échafaudage à utiliser.  
S'assurer que les zones d'appui sont bien stables.

Travée	2,10 m
Largeur	0,90 m



## Montage du premier niveau

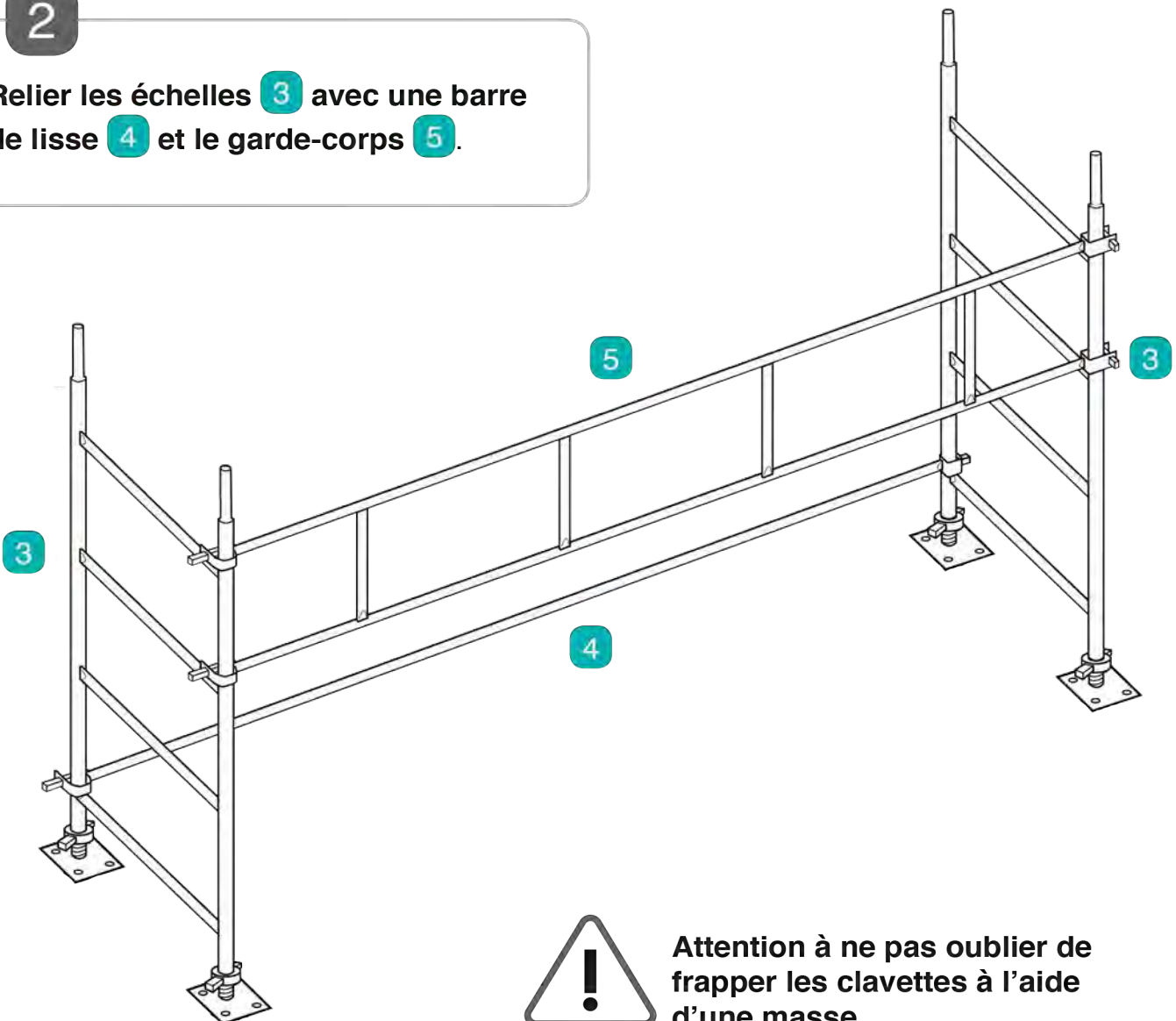


1

Rentrer les pieds **2** dans les tubes des échelles de 2 mètres **3**. Ajuster les pieds pour que les échelles soient de niveau.

2

Relier les échelles **3** avec une barre de lisse **4** et le garde-corps **5**.



Attention à ne pas oublier de frapper les clavettes à l'aide d'une masse.