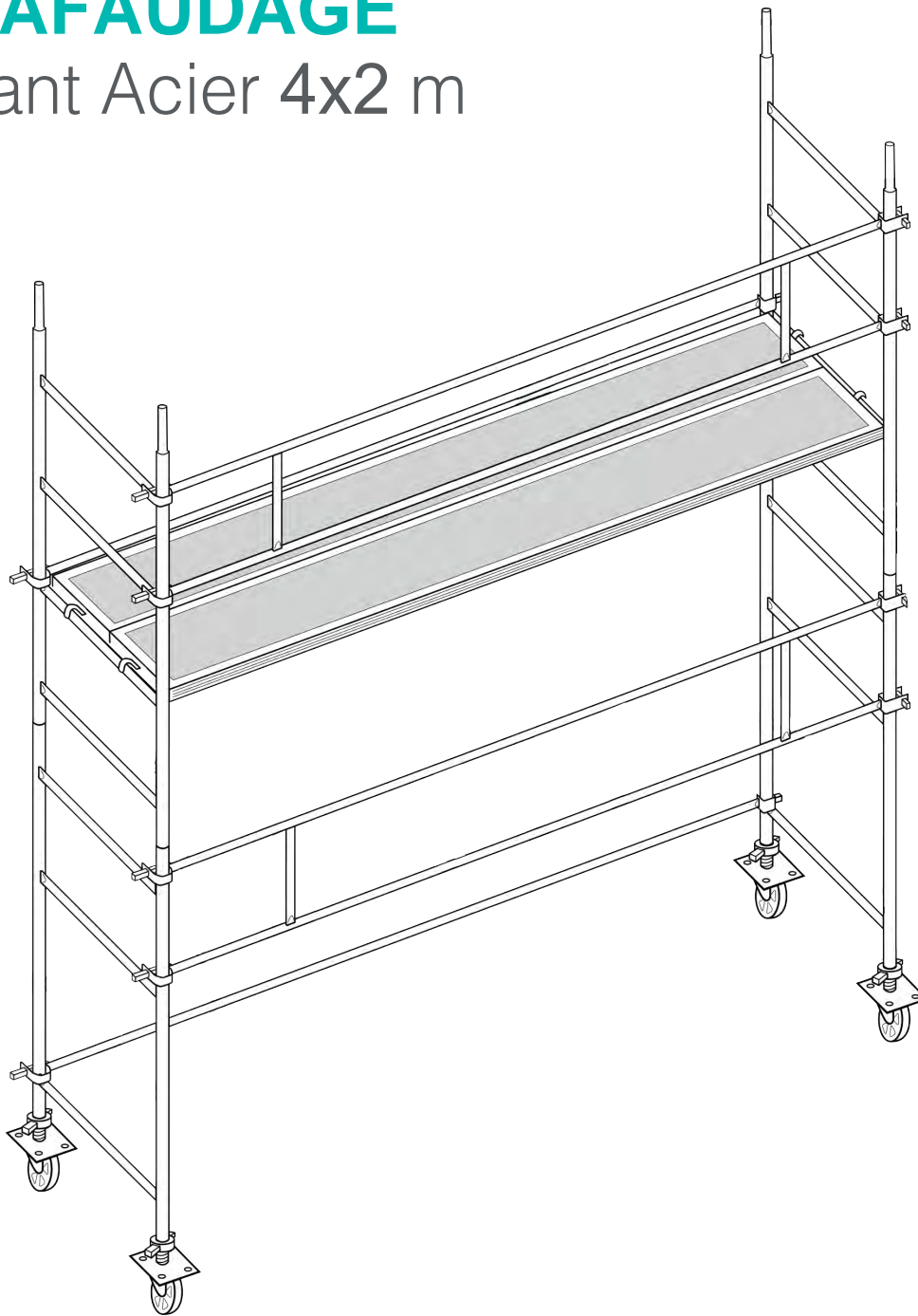


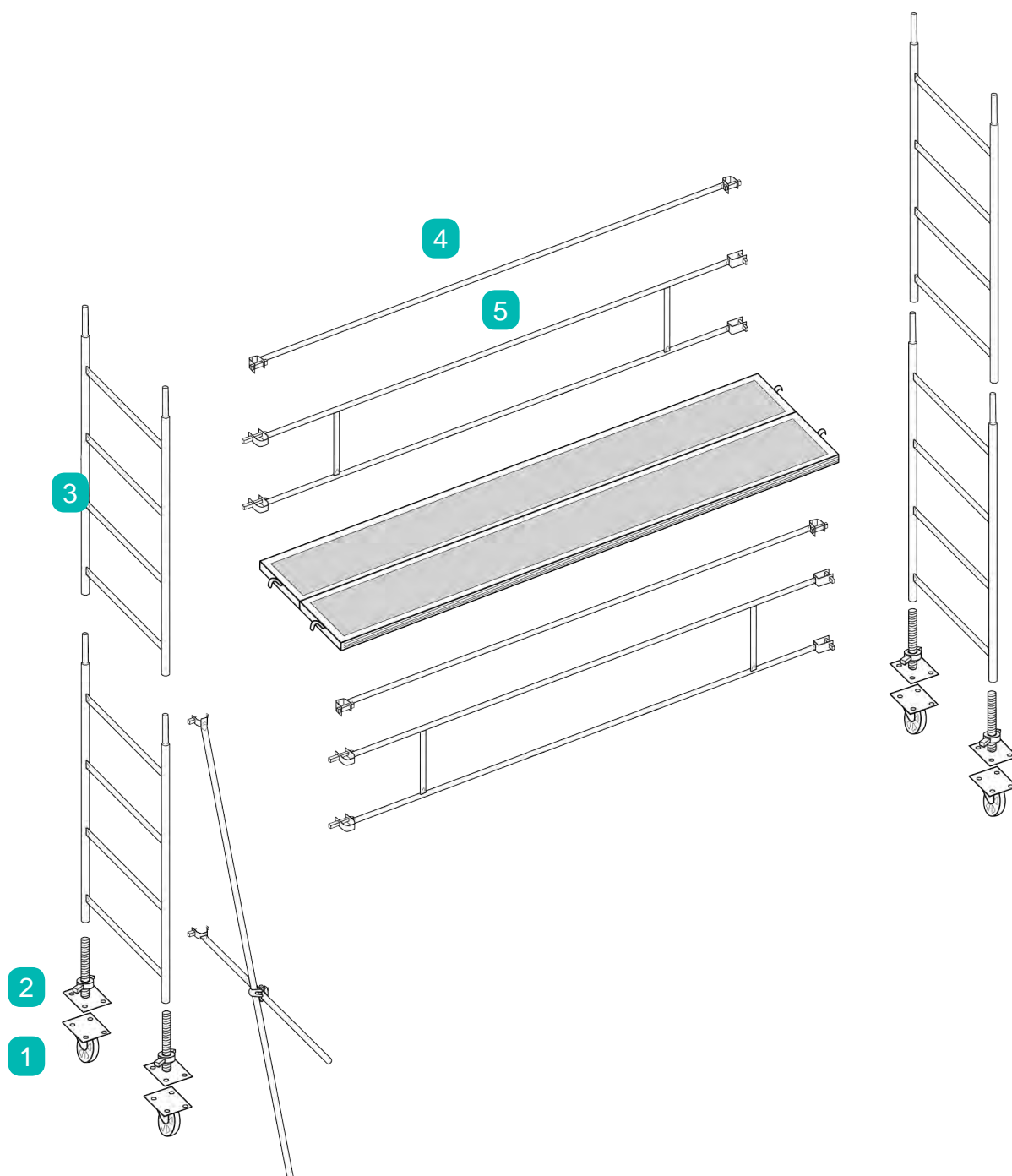
# ÉCHAFAUDAGE

Roulant Acier 4x2 m



**Ce manuel doit impérativement être remis  
aux utilisateurs**

## Vue éclatée de l'ensemble des pièces composant l'échafaudage

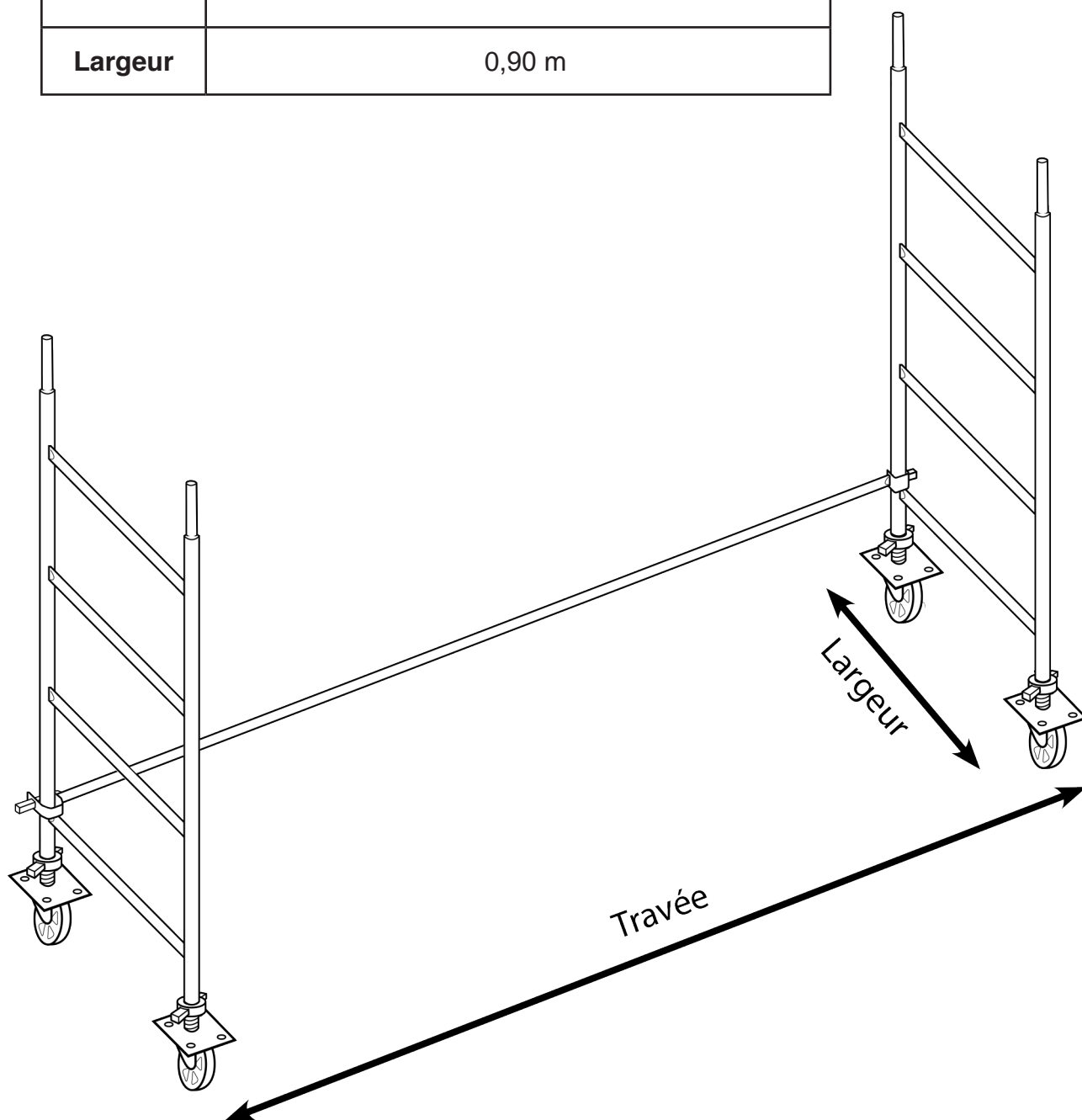


- 1 Roue
- 2 Pied
- 3 Échelle de 2 m
- 4 Barre de lisse
- 5 Garde-corps

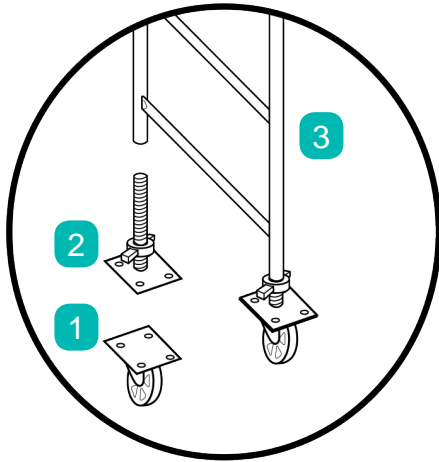
## Préparation de la base de l'échafaudage

Après étude du site, définir le type d'échafaudage à utiliser.  
S'assurer que les zones d'appui sont bien stables.

Travée	2,10 m
Largeur	0,90 m



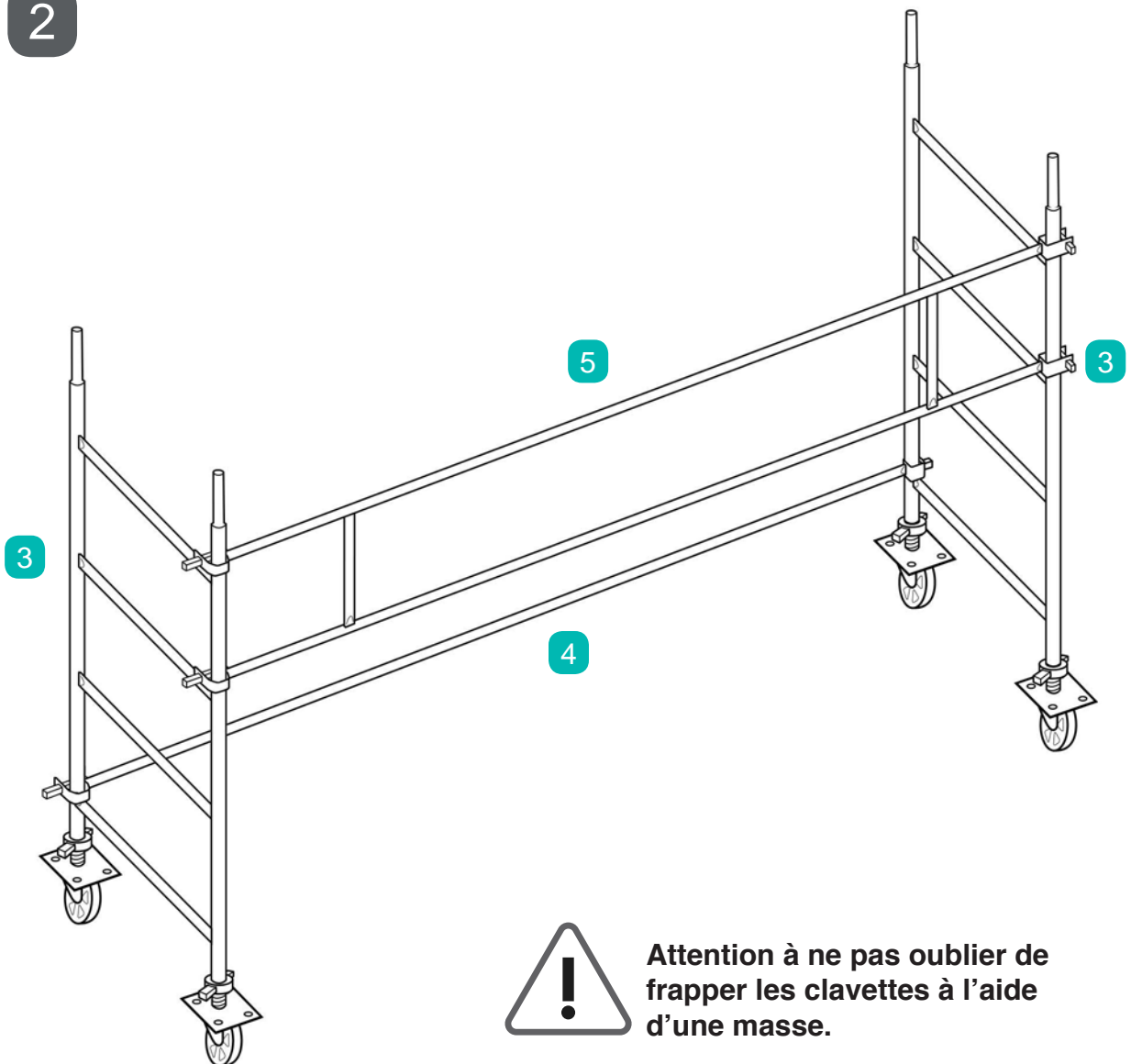
## Montage du premier niveau



1

Fixer les roues **1** sous la platine du pied **2** à l'aide des boulons fournis. Rentrer les pieds **2** dans les tubes des échelles de 2 mètres **3**. Ajuster les pieds pour que les échelles soient de niveau.

2



Attention à ne pas oublier de frapper les clavettes à l'aide d'une masse.

## Montage du Second niveau

3

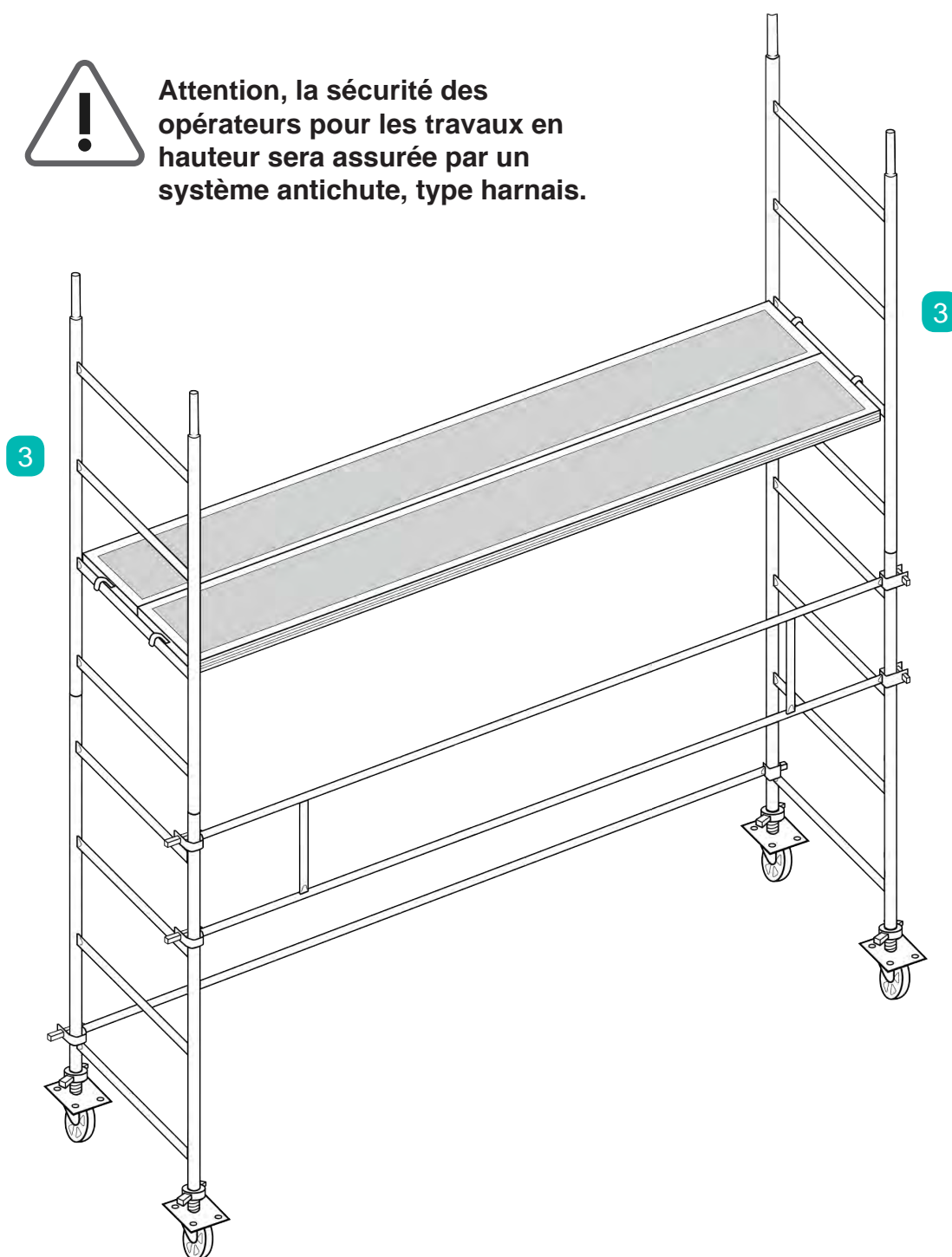
Installer les échelles de 1 m ou de 2m selon configuration.

4

À partir du sol mettre en place les plateaux.



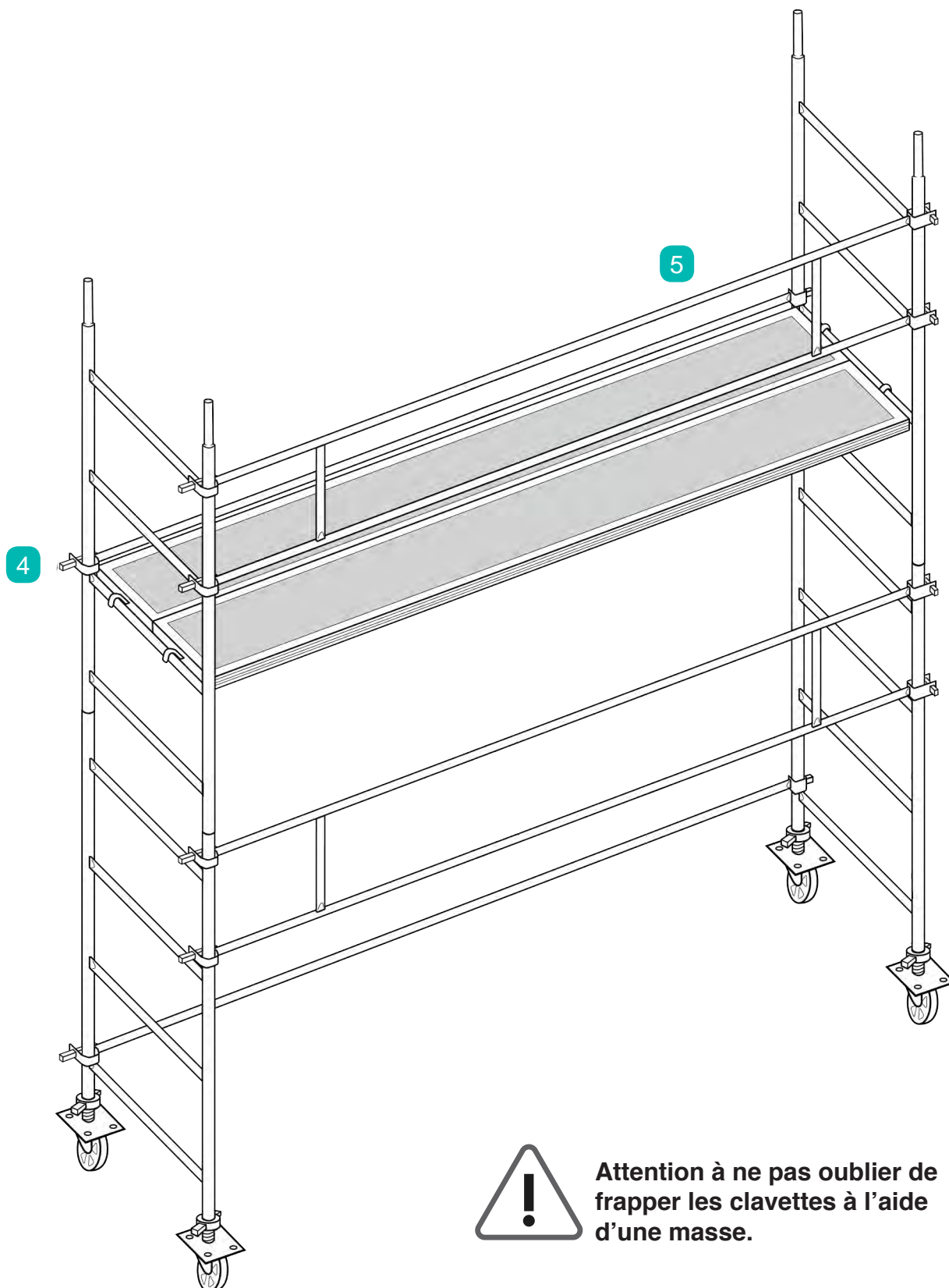
Attention, la sécurité des opérateurs pour les travaux en hauteur sera assurée par un système antichute, type harnais.



## Montage du Second niveau

5

Relier les deux échelles à l'aide du garde-corps **5** et de la barre de lisse de sécurité **4**.



**Attention à ne pas oublier de frapper les clavettes à l'aide d'une masse.**