

CONSOLES

À planches,
de Maçonnerie



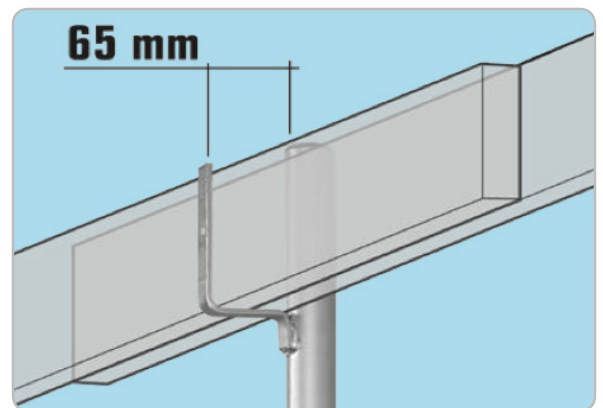
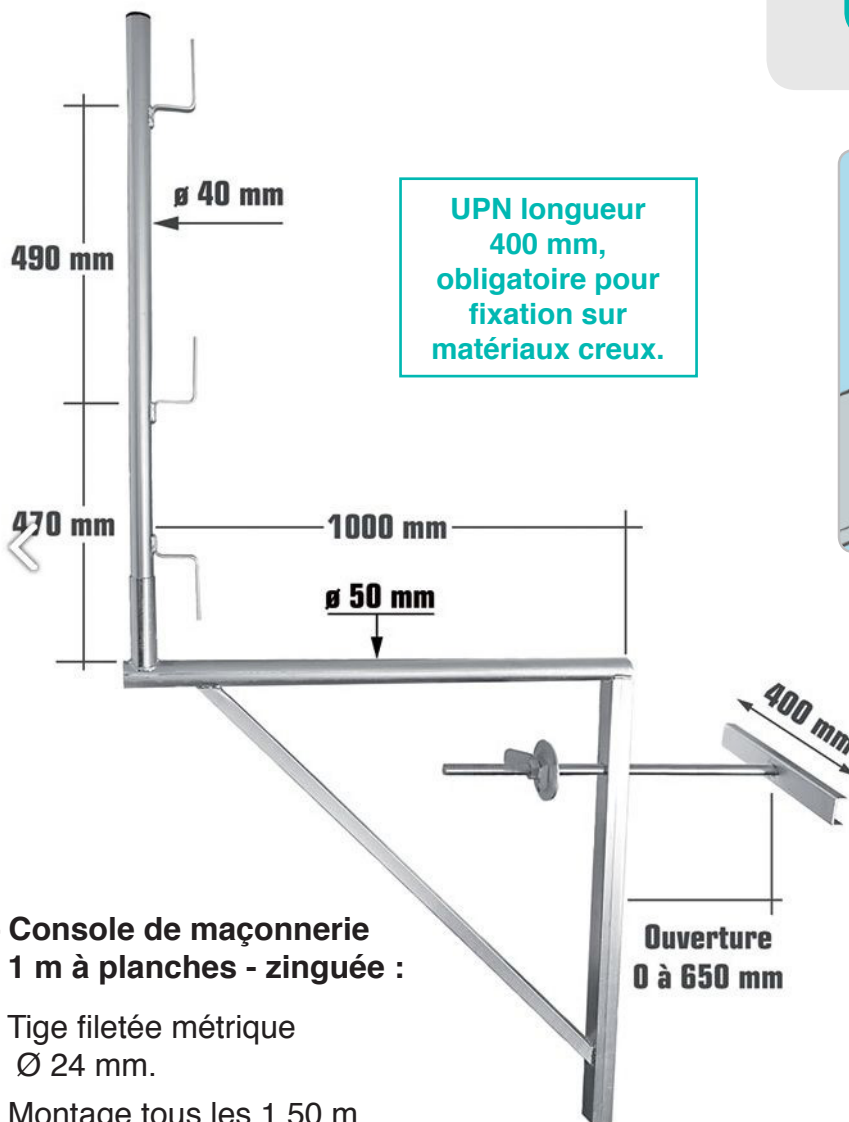
EN13374 et EN12811
European norme



Poids MAX 200 kg



Garantie 10 ans



> Console de maçonnerie
1 m à planches - zinguée :

Tige filetée métrique
Ø 24 mm.

Montage tous les 1,50 m.

