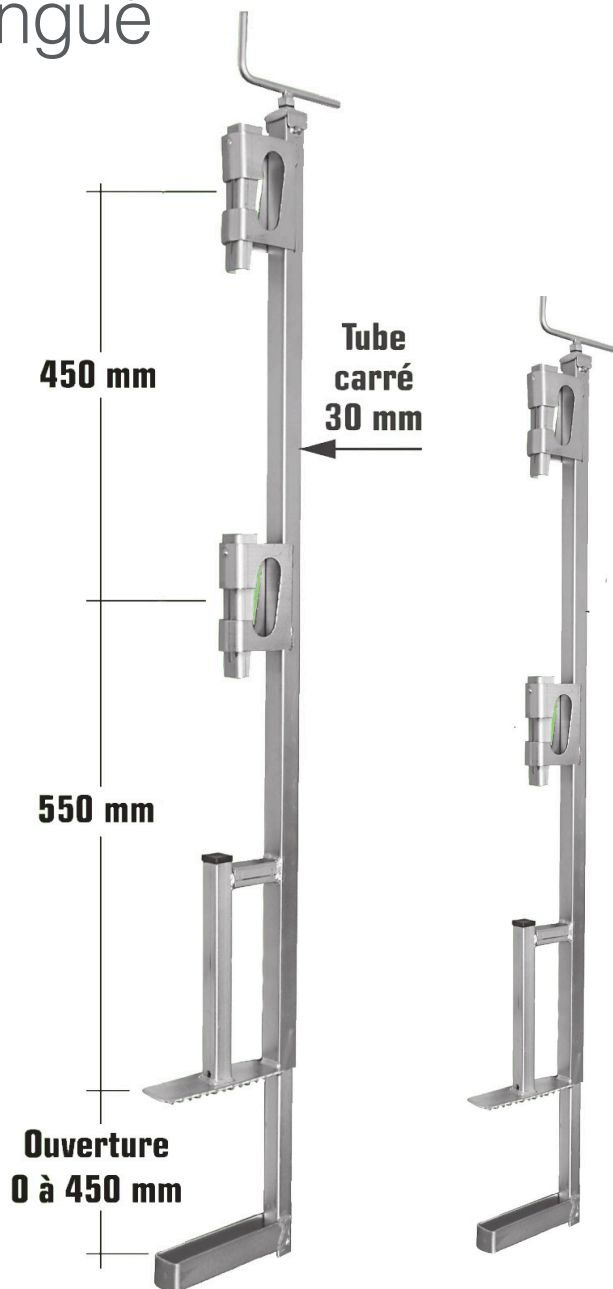


PINCES-DALLES

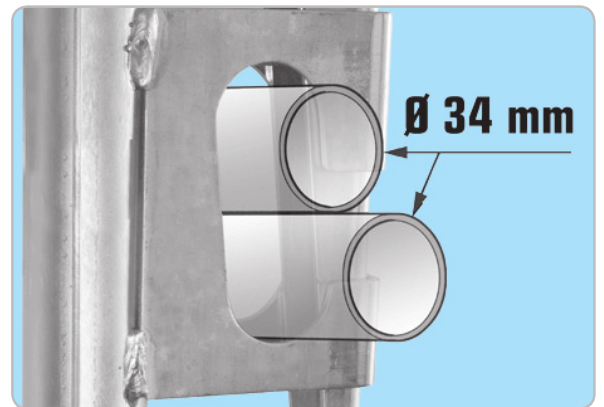
Unimag à bloqueurs
zingué



EN13374
European norme



Garantie 10 ans



> Démontable pour entretien
de la tige filetée

> Montage tous les 2,20 m.

Catégorie "Classe A",
gravée sur le produit,
meilleure identification.