

Roulette pivotante à blocage total suiveur, Chape en acier renforcé, pivot sur double rangée de billes sur cuvettes en acier trempé, Axe de roue boulonné, Fixation à platine. Corps de roue aluminium, Bandage caoutchouc élastique, vulcanisé, roulements à billes de précision



L'image peut différer du produit original

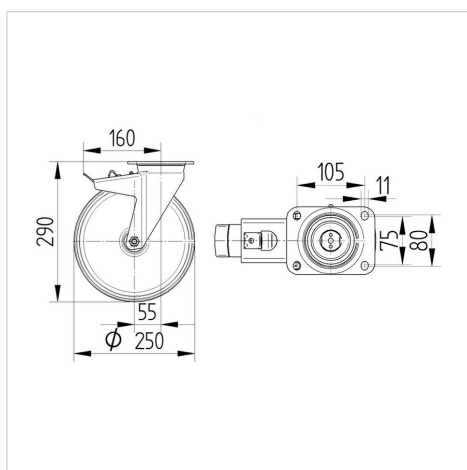
### Données techniques

Diamètre de roue	250 mm
Largeur de roue	50 mm
Largeur de la roulette	96 mm
Dimension de platine	137 x 105 mm
Distance entre axe	105 x 80/75 mm
Diamètre des trous	11 mm
Diamètre du dôme	96 mm
Déport	55 mm
Diamètre d'encombrement	360 mm
Hauteur	290 mm
Résistance à la température	- 20 / + 85 °C
Norme	EN 12532
Poids	5.021 kg
Rayon d'encombrement	180 mm
Dureté du bandage	Shore A 67
Capacité de charge dynamique	500 kg
Capacité de charge statique	1000 kg

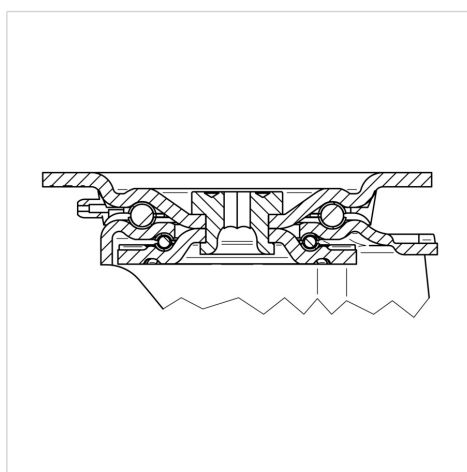
### Propriétés

Résistance au roulement	● ● ● ○ ○
Bruit du mouvement	● ● ● ○ ○
Usure	● ● ● ○ ○
Résistance à l'oxydation	● ● ● ○ ○

### Dimensions



### Construction et montage





# ECHAFAUDAGES STEPHANOIS

