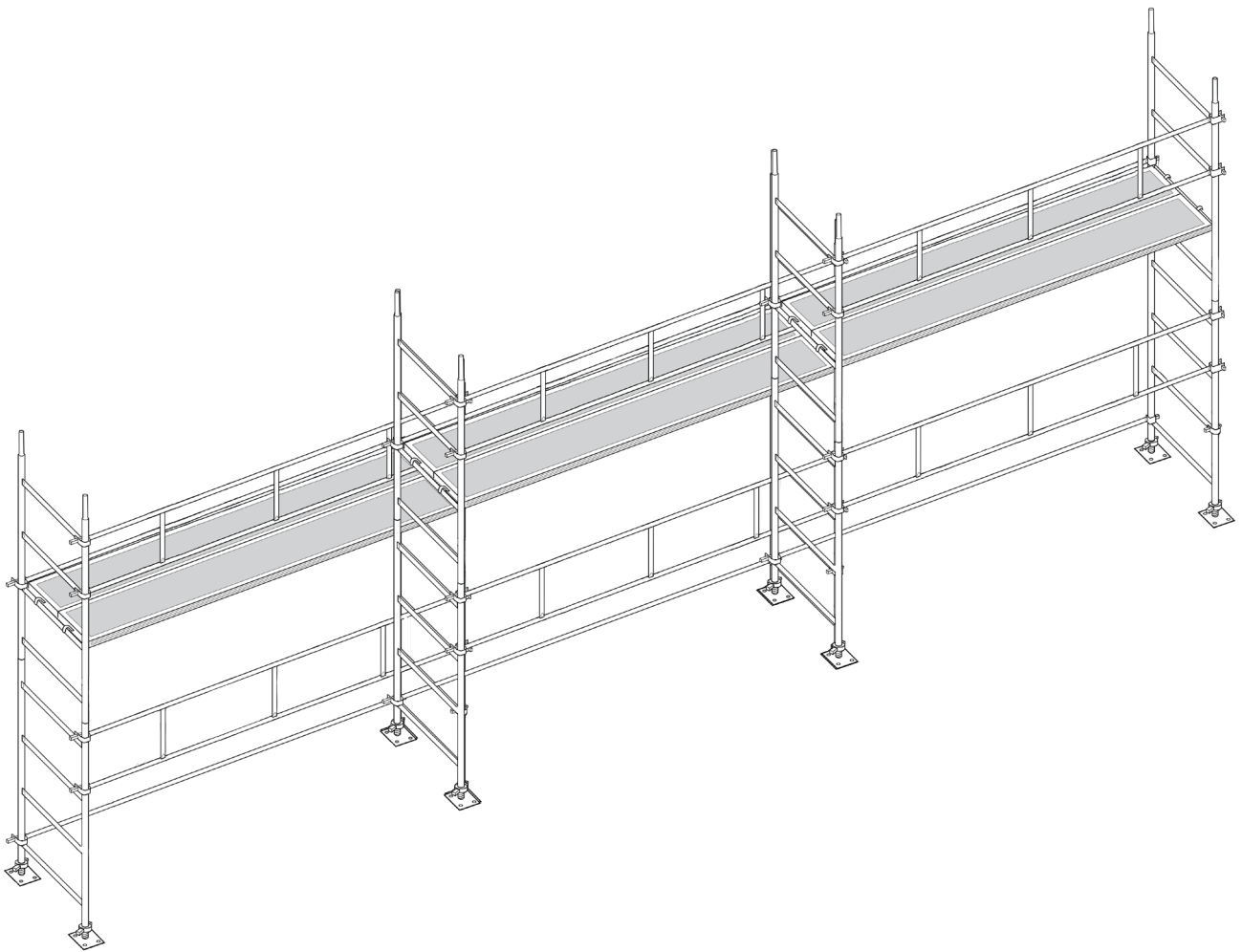


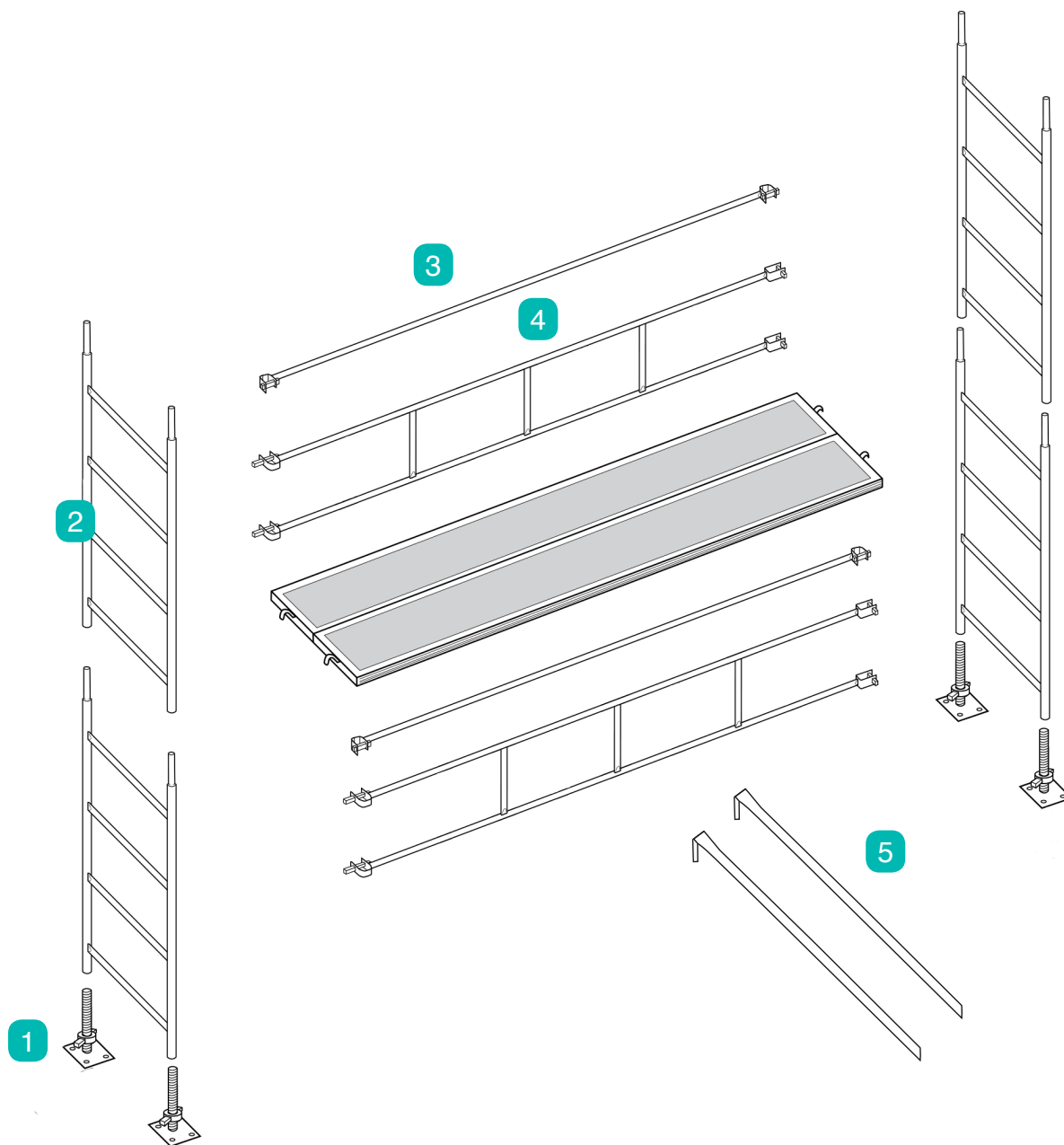
ÉCHAFAUDAGE

Faitage Révolution 4en1



**Ce manuel doit impérativement être remis
aux utilisateurs**

Vue éclatée de l'ensemble des pièces composant l'échafaudage



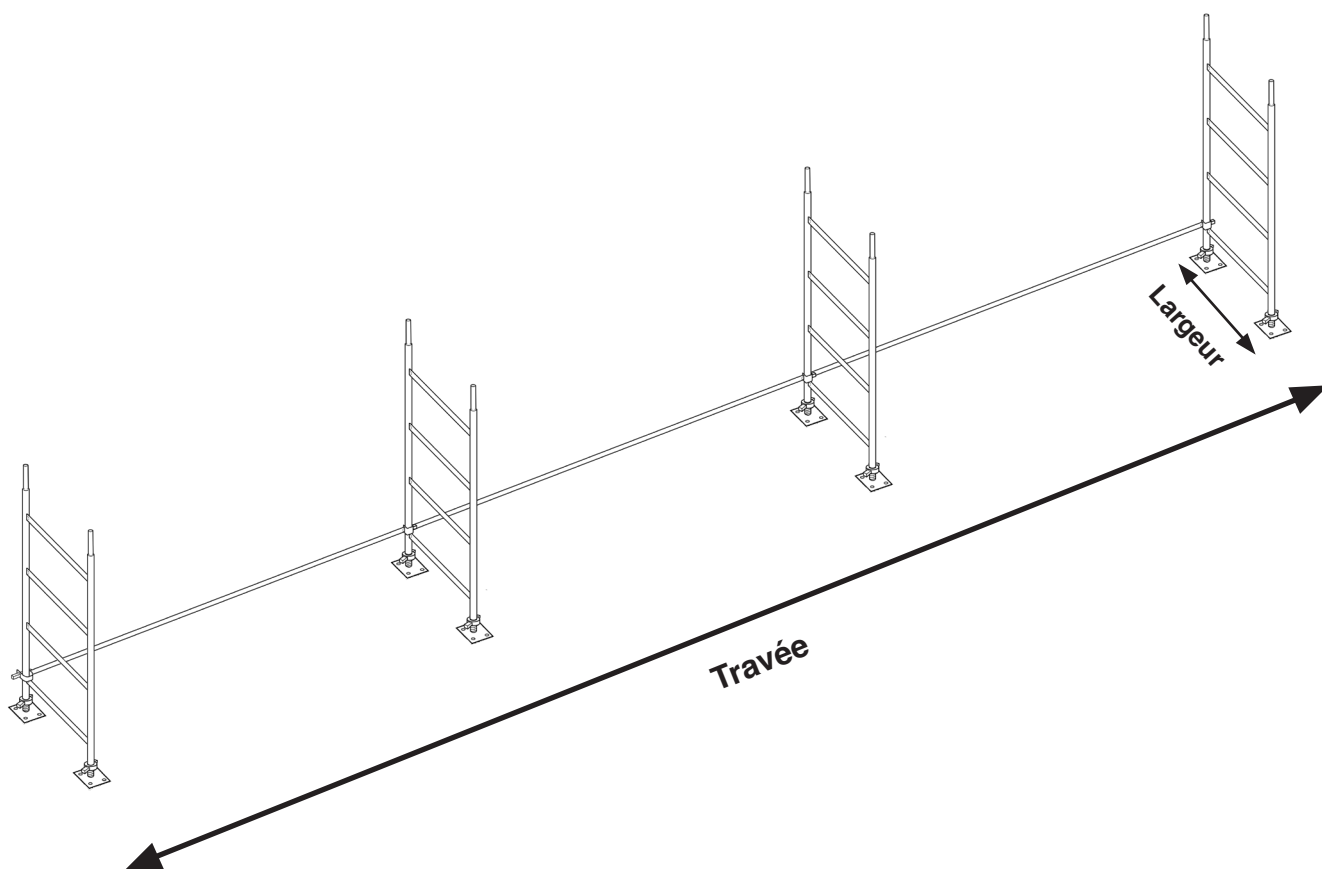
- 1 Pied
- 2 Échelle de 2 m
- 3 Barre de lisse

- 4 Garde-corps
- 5 Amarrage Piton

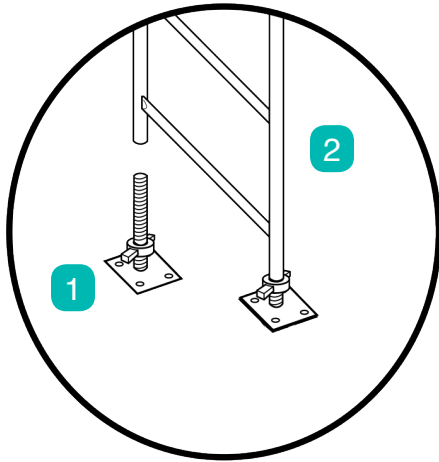
Préparation de la base de l'échafaudage

Après étude du site, définir le type d'échafaudage à utiliser.
S'assurer que les zones d'appui sont bien stables.

Travée	9 m
Largeur	0,80 m



Montage du premier niveau

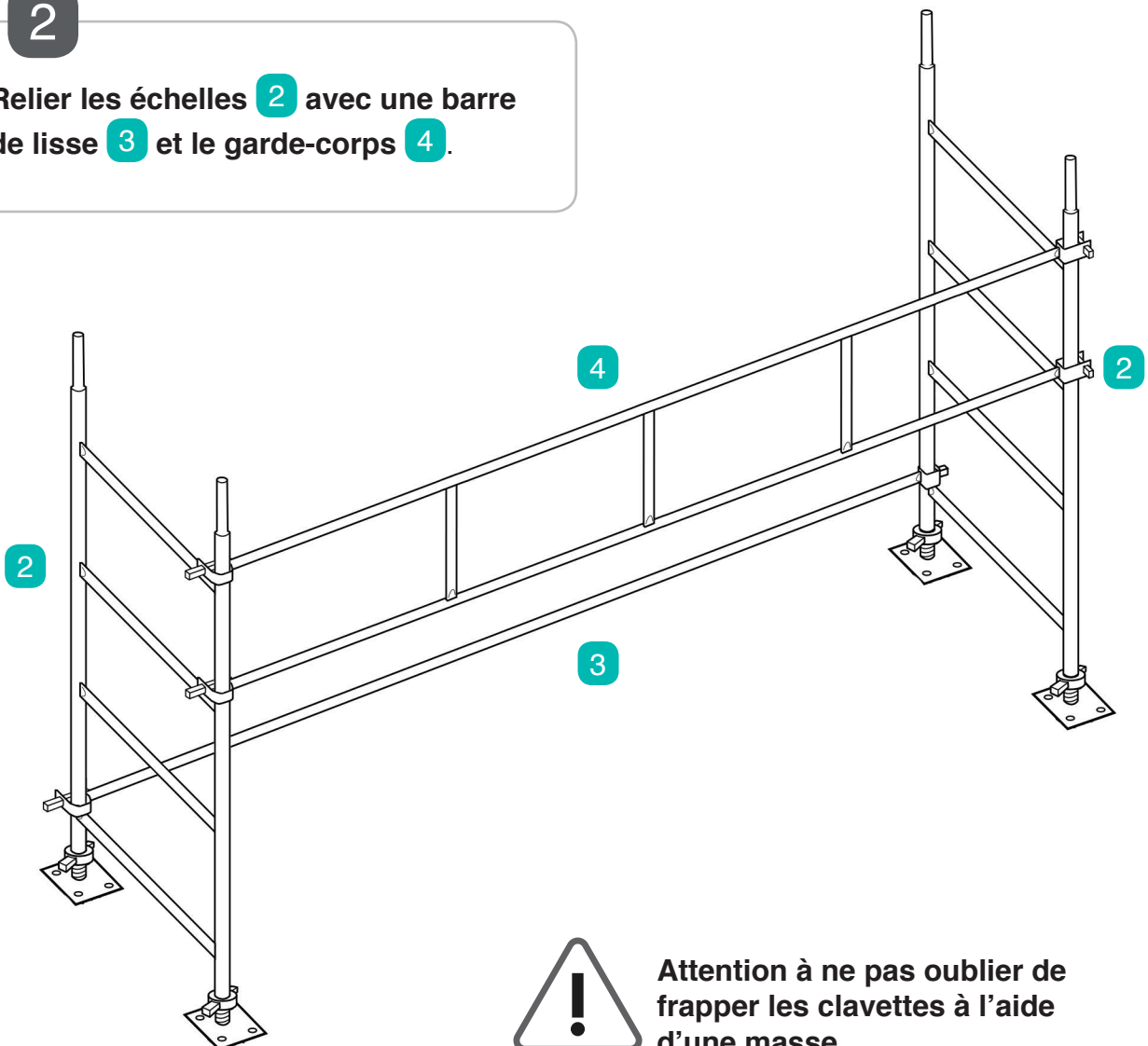


1

Rentrer les pieds **1** dans les tubes des échelles de 2 mètres **2**. Ajuster les pieds pour que les échelles soient de niveau.

2

Relier les échelles **2** avec une barre de lisse **3** et le garde-corps **4**.



Attention à ne pas oublier de frapper les clavettes à l'aide d'une masse.

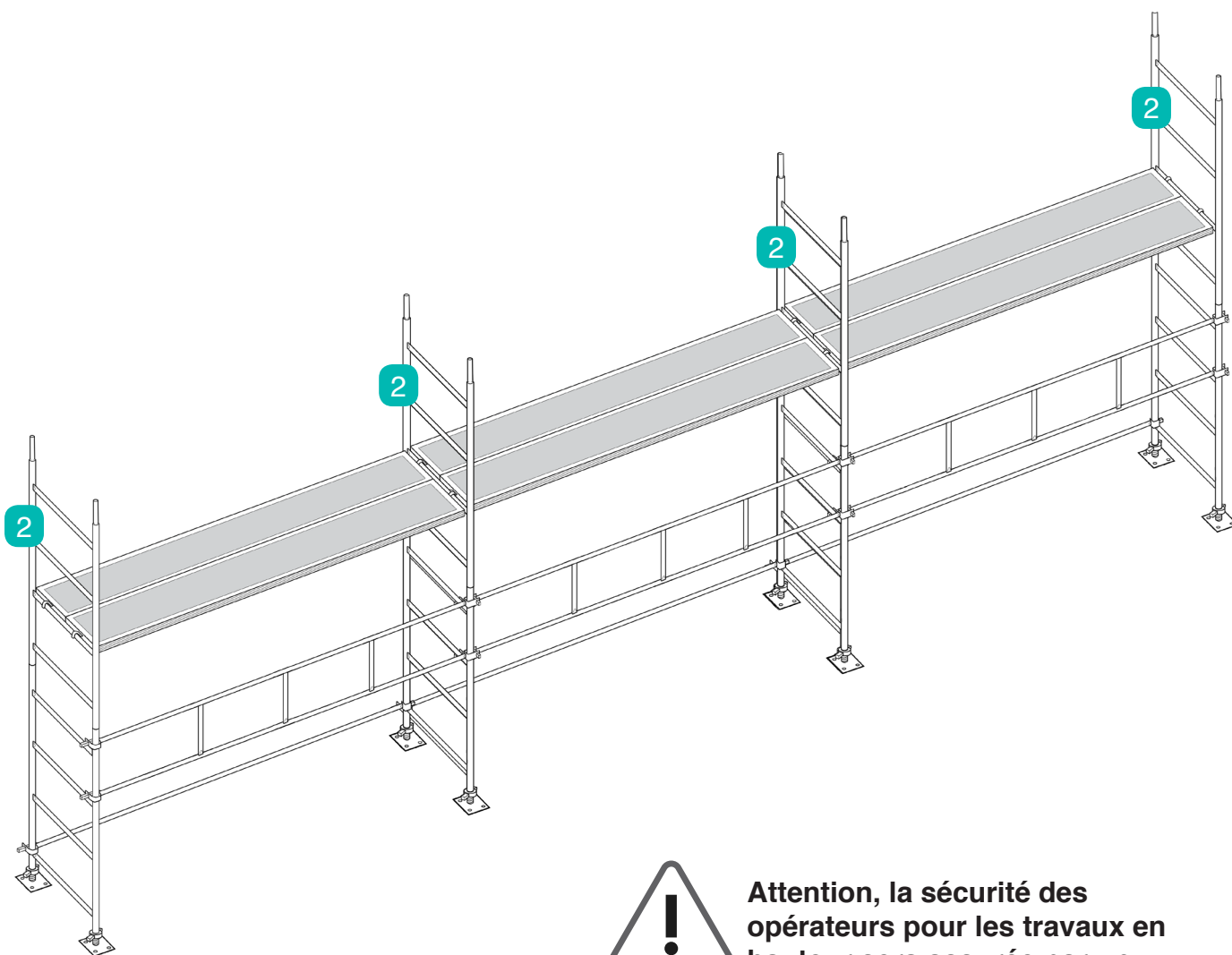
Montage du Second niveau

3

Installer les échelles de 2 mètres **2**

4

À partir du sol mettre en place les plateaux.

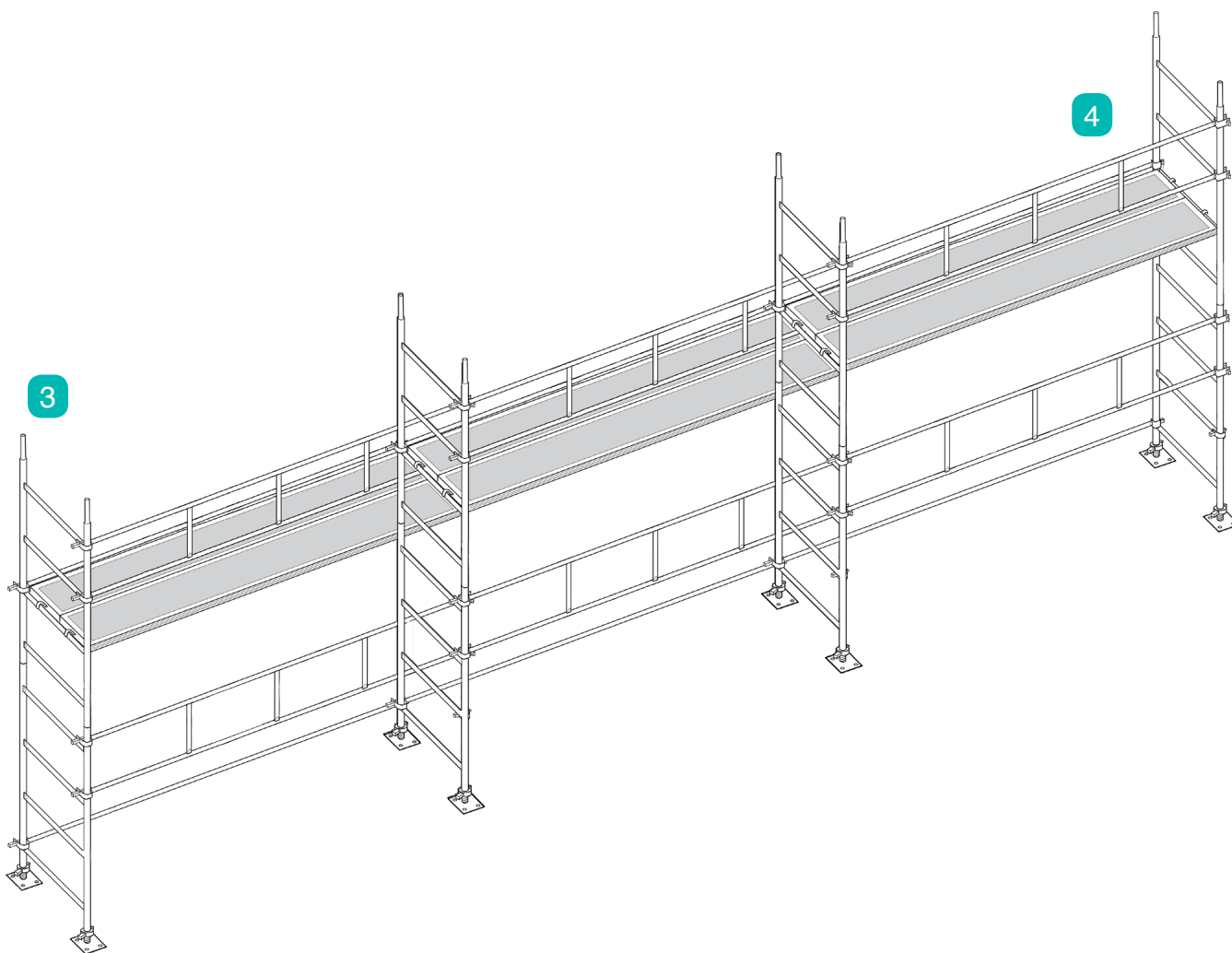


Attention, la sécurité des opérateurs pour les travaux en hauteur sera assurée par un système antichute, type harnais.

Montage du Second niveau

5

Relier les deux échelles à l'aide du garde-corps **4** et de la barre de lisse de sécurité **3**.



Attention à ne pas oublier de frapper les clavettes à l'aide d'une masse.

Montage du Second niveau

6

Installer les amarrages 5 à l'extrémité de l'échafaudage.

