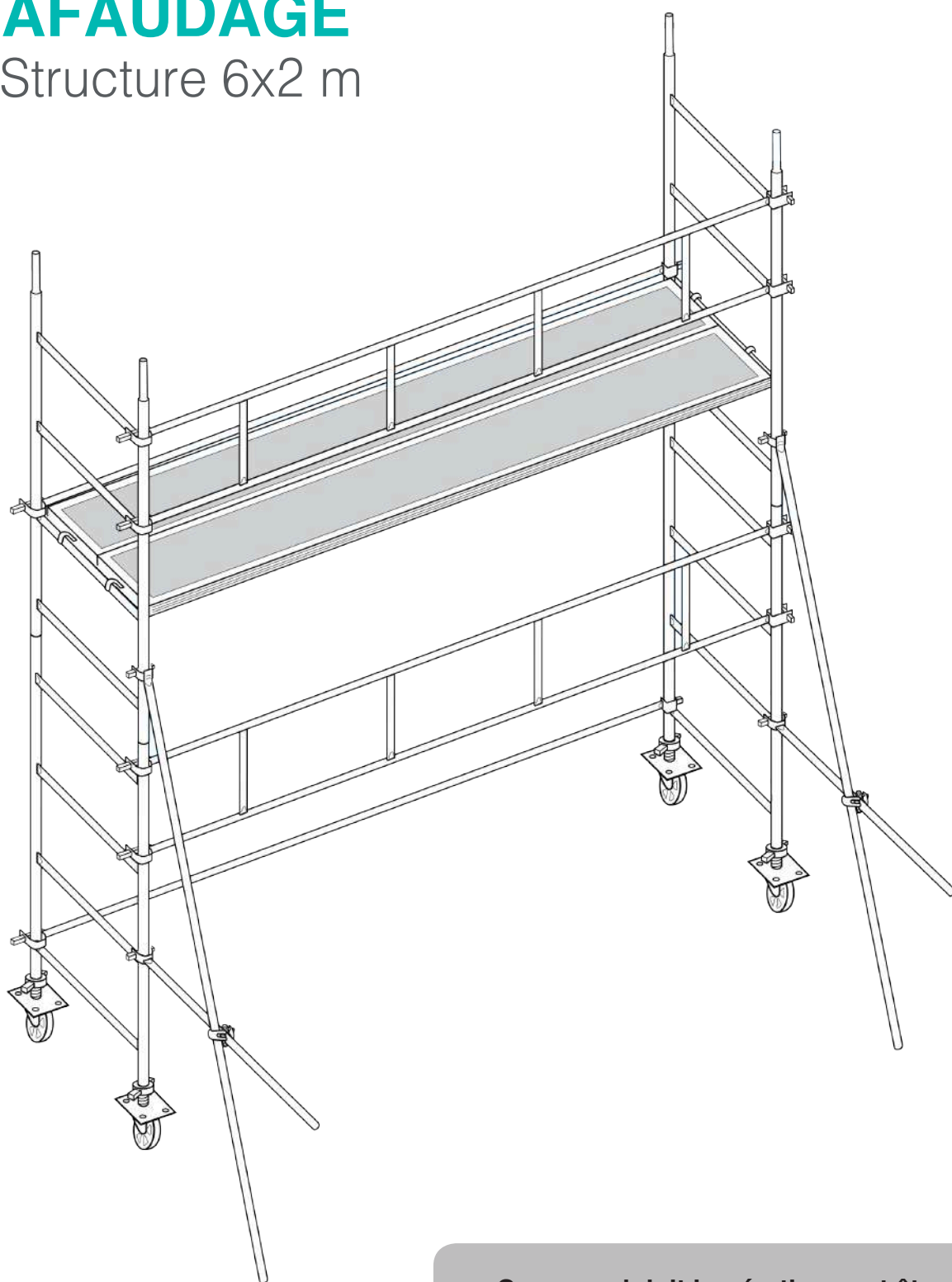


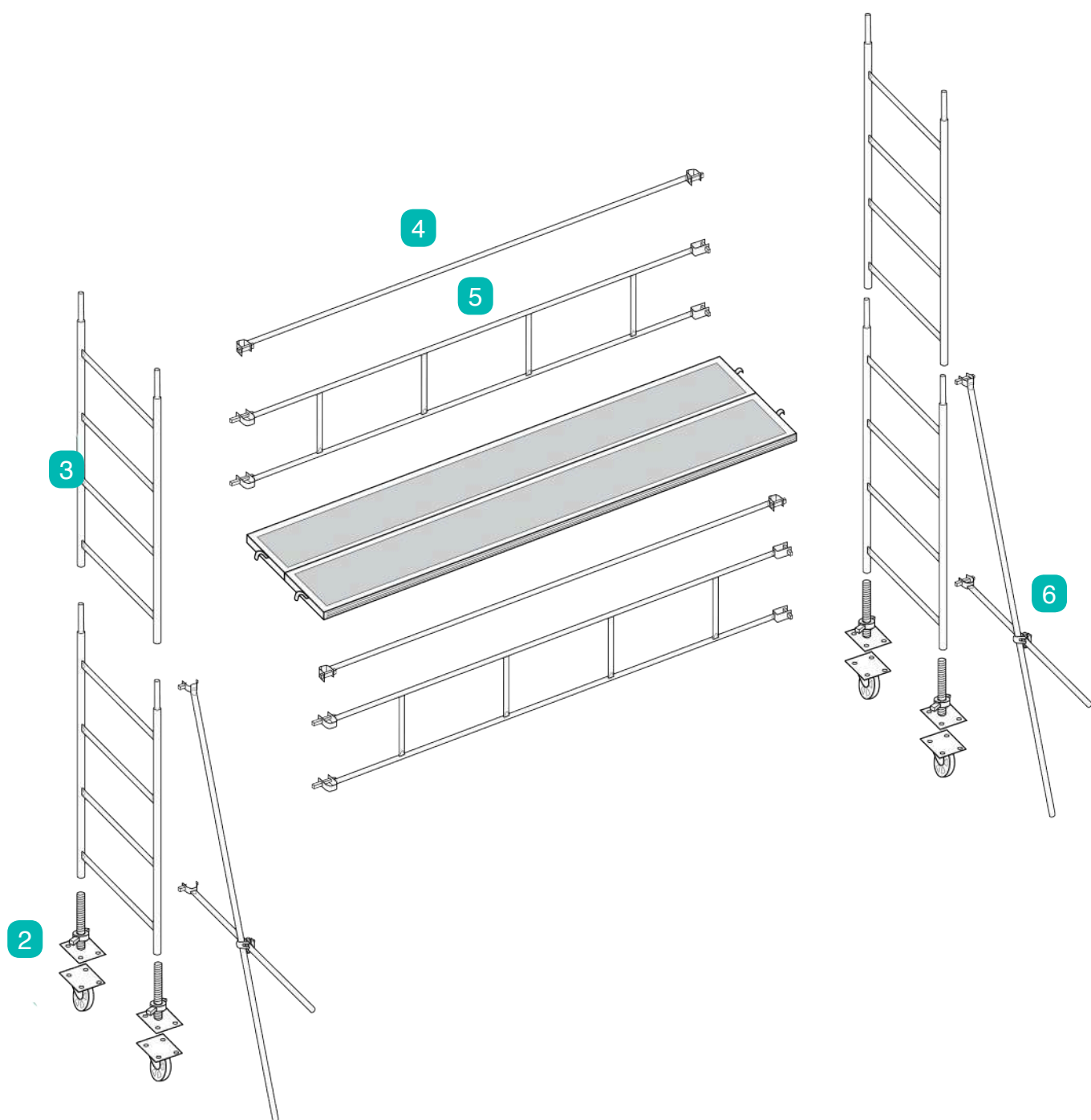
ÉCHAFAUDAGE

Pack Structure 6x2 m



**Ce manuel doit impérativement être remis
aux utilisateurs**

Vue éclatée de l'ensemble des pièces composant l'échafaudage

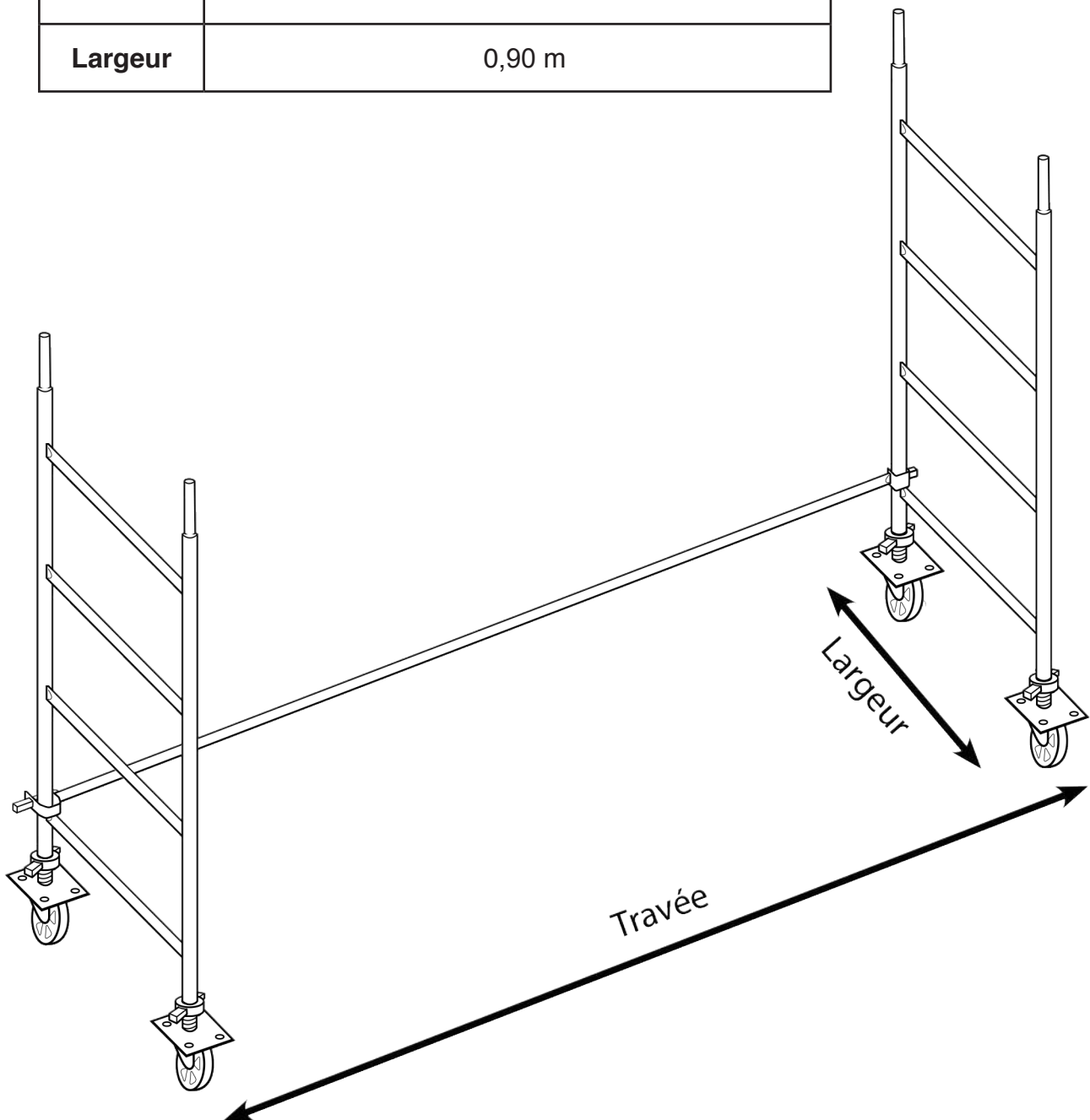


- 2 Pied
- 3 Échelle de 2 m
- 4 Barre de lisse
- 5 Garde-corps
- 6 Béquille

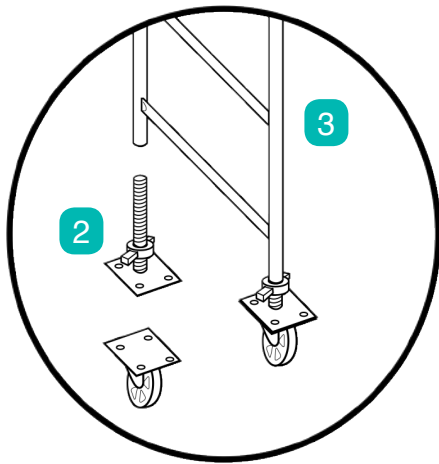
Préparation de la base de l'échafaudage

Après étude du site, définir le type d'échafaudage à utiliser.
S'assurer que les zones d'appui sont bien stables.

Travée	2,10 m
Largeur	0,90 m



Montage du premier niveau

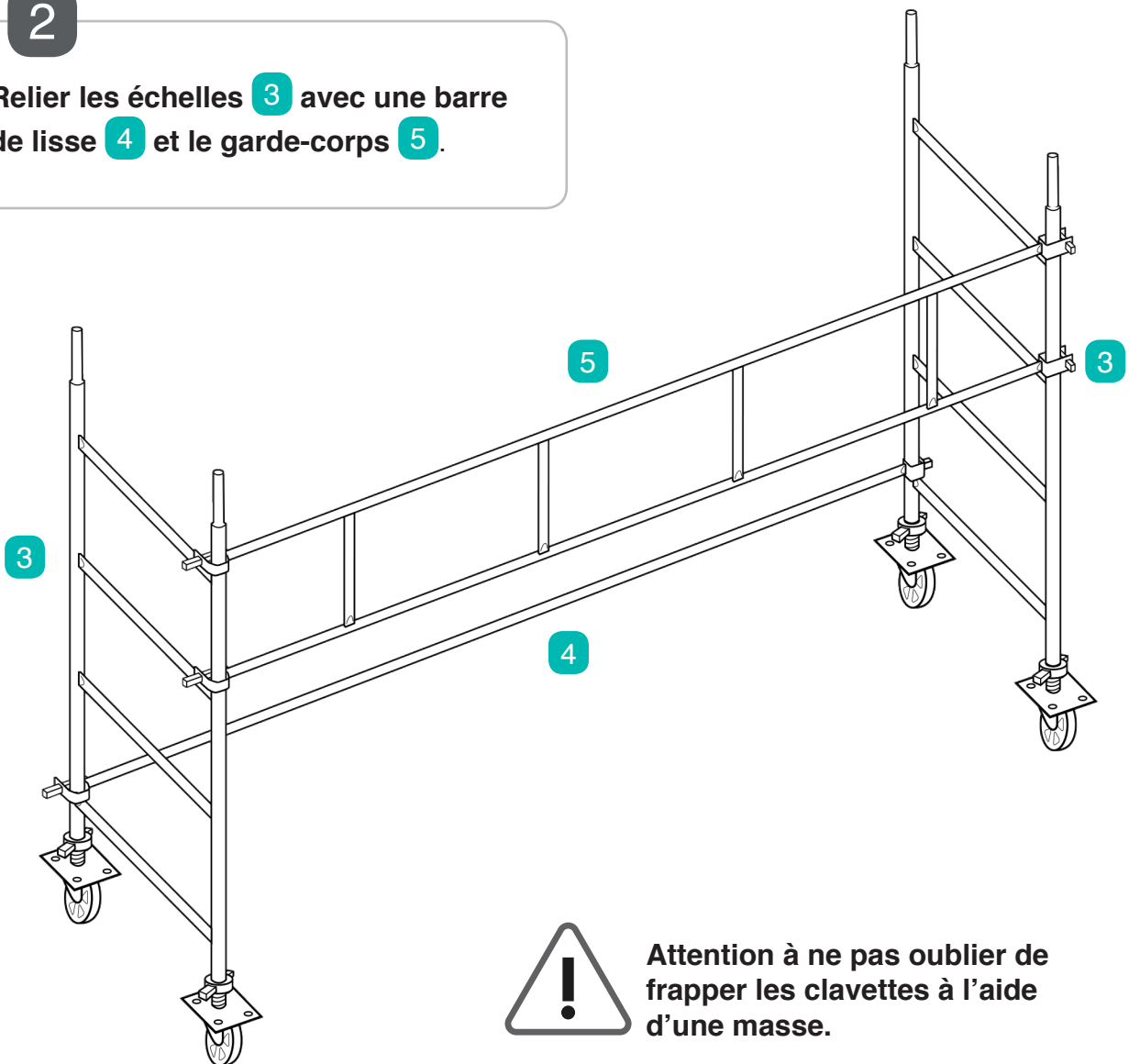


1

Rentrer les pieds **2** dans les tubes des échelles de 2 mètres **3**. Ajuster les pieds pour que les échelles soient de niveau.

2

Relier les échelles **3** avec une barre de lisse **4** et le garde-corps **5**.



Attention à ne pas oublier de frapper les clavettes à l'aide d'une masse.

Montage du Second niveau

3

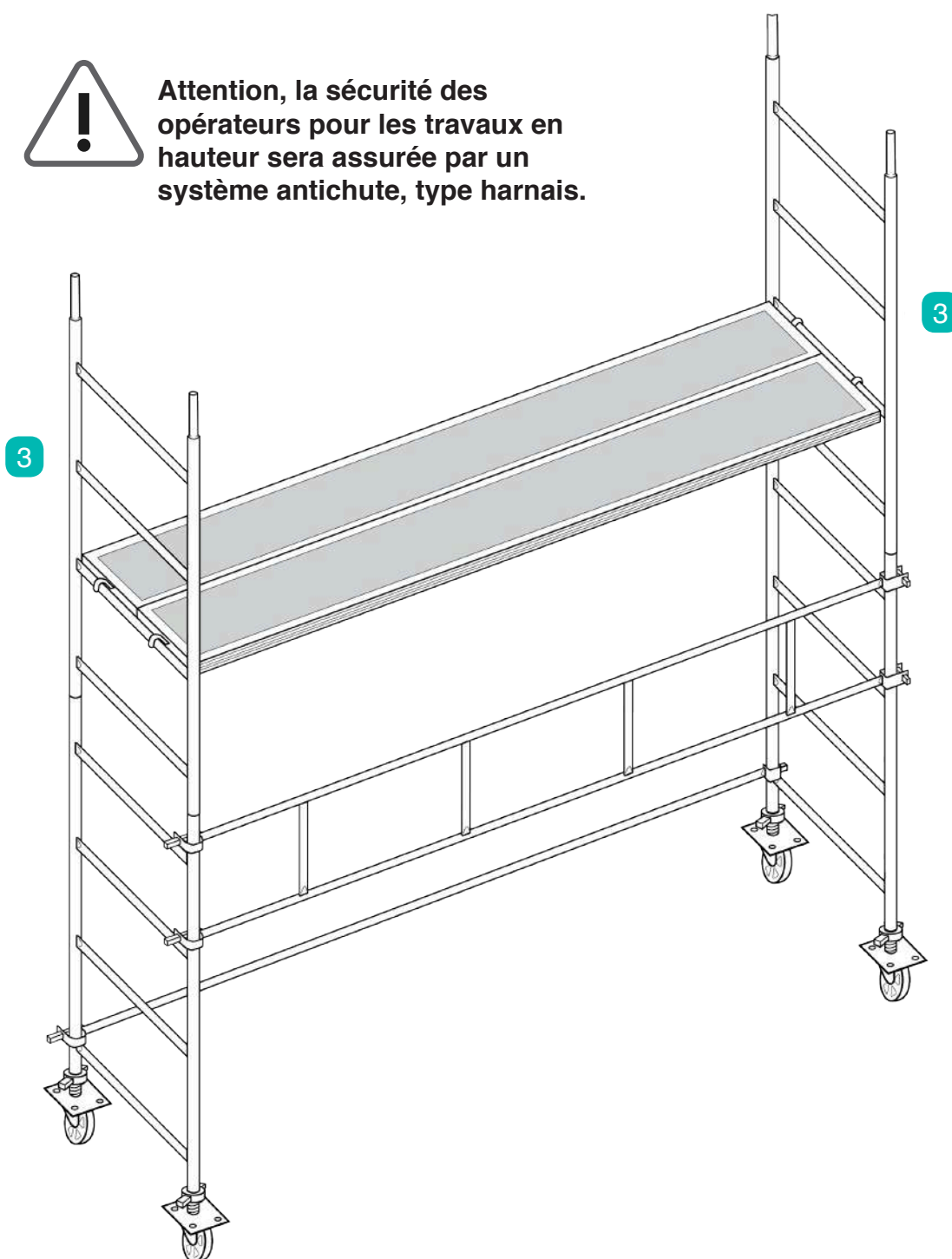
Installer les échelles de 2 mètres **3** de chaque côté de l'échafaudage.

4

À partir du sol mettre en place les plateaux.



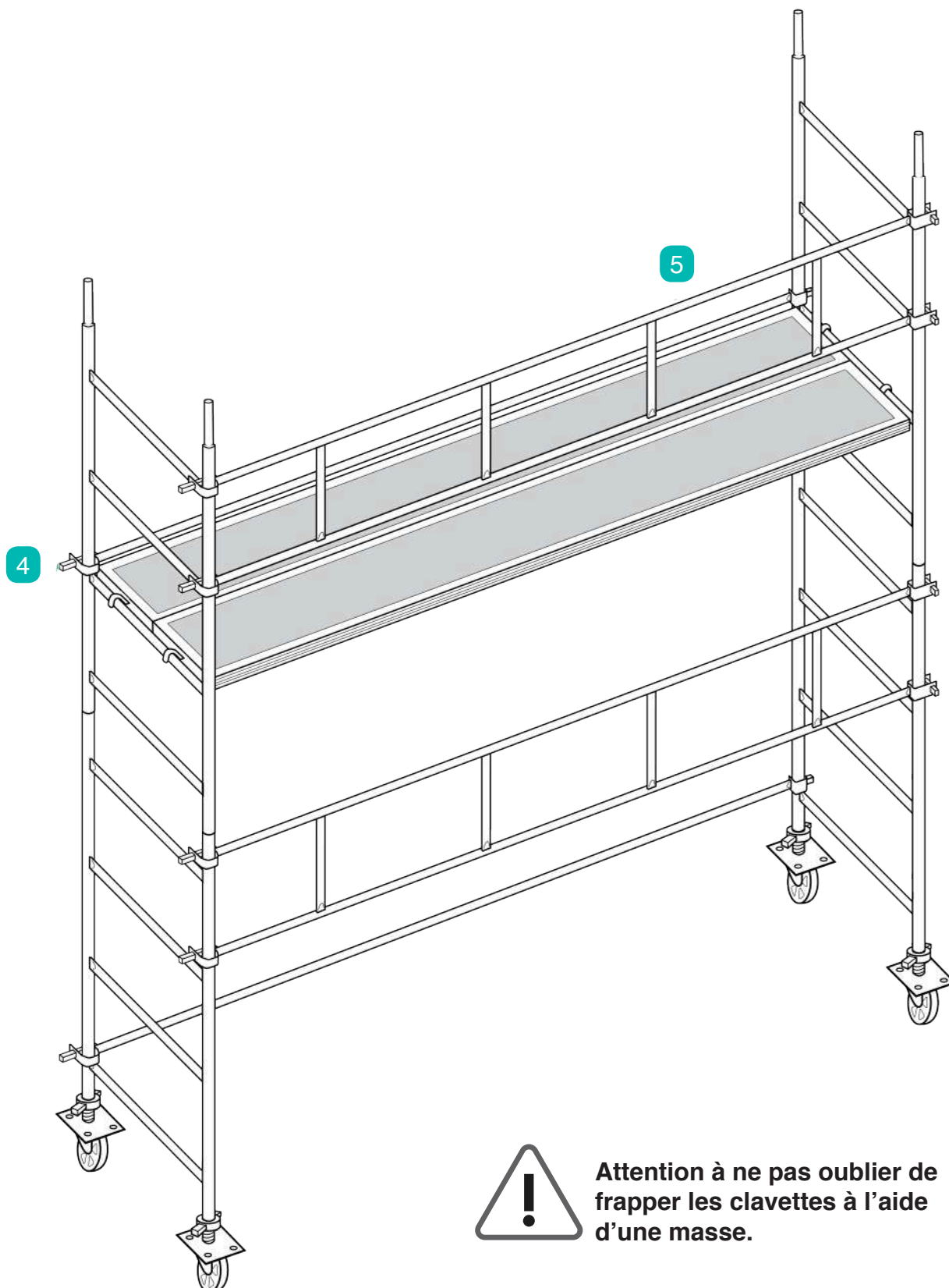
Attention, la sécurité des opérateurs pour les travaux en hauteur sera assurée par un système antichute, type harnais.



Montage du Second niveau

5

Relier les deux échelles à l'aide du garde-corps **5** et de la barre de lisse de sécurité **4**.



Attention à ne pas oublier de frapper les clavettes à l'aide d'une masse.

Montage du Second niveau

6

Installer les béquilles **6** de chaque coté, à l'arrière de l'échafaudage.

