

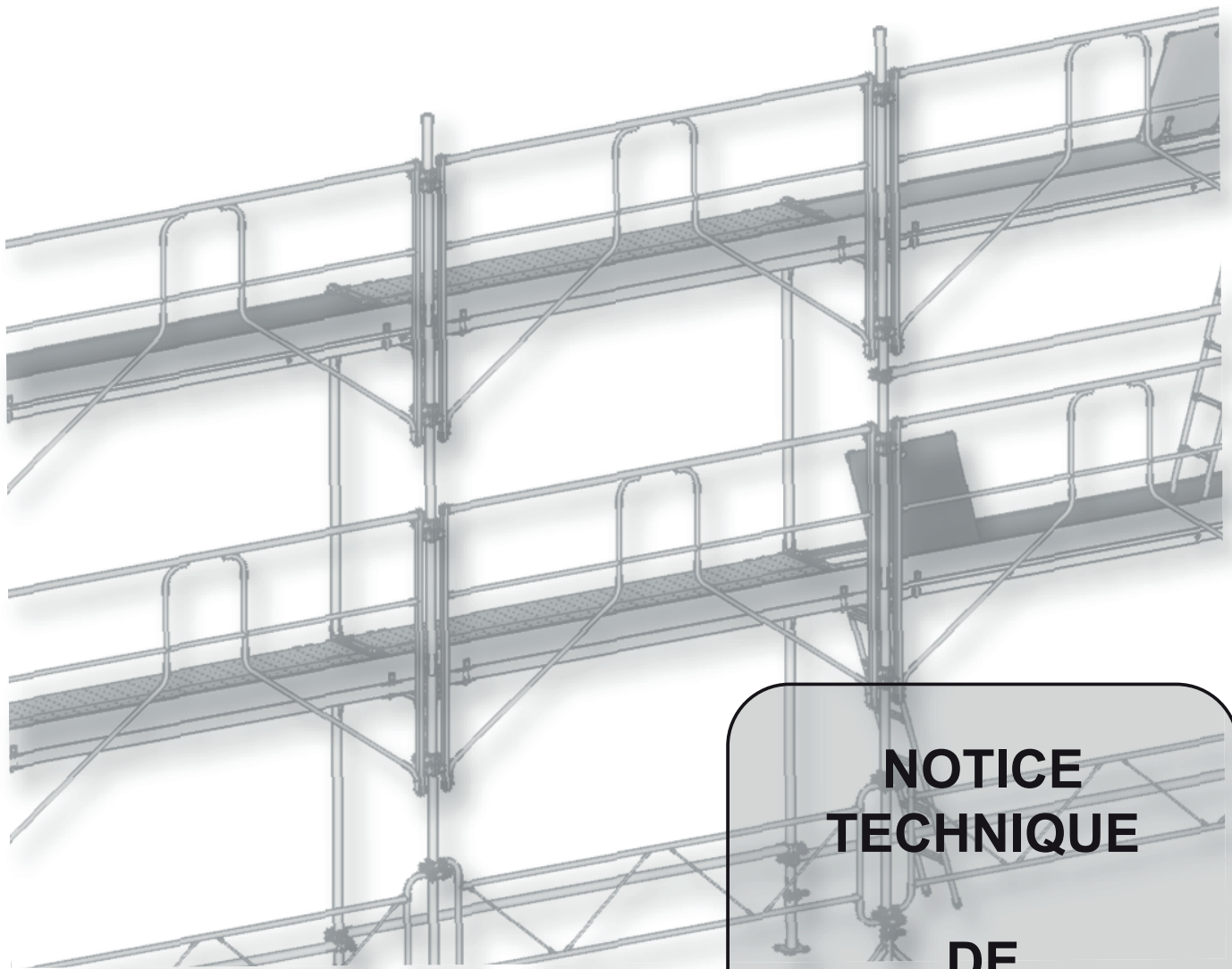
# Échafaudage 49 de Maçon

## CARACTÉRISTIQUES GÉNÉRALES :

*Echafaudage galvanisé, classe 4 (300 kg/m<sup>2</sup>) avec travée de 3 m.*

*∅ des montants 48,3 mm épaisseur 2,8 mm.*

*Entraxe des échelles 945 mm.*



**NOTICE  
TECHNIQUE**

**DE**

**MONTAGE ET  
D'UTILISATION**



**ECHAFAUDAGES  
STEPHANOIS**

265125 - mise à jour du 14/02/2017

# SOMMAIRE

- Conseils d'utilisation	Page 2
- Nomenclature de montage de base	Page 3
- Eléments principaux	Page 4 - 5
- Accessoires	Page 6 - 7 - 8
- Equipement de montage conseillés (E.P.I)	Page 9
- Amarrages et Ancrages	Page 10
- Répartitions au sol	Page 11 - 12
- Montage des départs	Page 13
- Montage du niveau de départ	Page 14
- Montage du premier niveau	Page 15
- Montage du deuxième niveau	Page 16 - 17
- Réalisation du faîtage de la structure	Page 17
- Mise en place d'un garde corps de sécurité	Page 18
- Déport universel	Page 19
- Système de passage balcon	Page 19
- Console de déport	Page 20
- Poutre de franchissement	Page 21 - 22
- Descente de charge	Page 23
- Caractéristiques mécaniques	Page 24
- Efforts moyens aux ancrages	Page 25
- Zone de vent (NV65)	Page 26 - 27
- Réglementation échafaudages	Page 28
- Notes	Page 29 - 30

# CONSEILS D'UTILISATION

## **NOTICE DE MONTAGE :**

Se référer scrupuleusement aux préconisations contenues dans la notice de montage. Ce document doit être conservé sur le chantier.

## **ÉTUDE PRÉALABLE : PLAN ET NOTE DE CALCUL**

Dans les cas non signalés dans la présente notice de montage ou lorsque la configuration de l'échafaudage de hauteur inférieure à 24 m ne figure pas dans la notice, ou si l'échafaudage a une hauteur supérieure à 24 m, de même si l'échafaudage est couvert ou comporte des appareils de levage, il y a lieu d'établir un plan et de justifier par une note de calcul les dispositions prises.

## **COMPÉTENCE DU PERSONNEL :**

Décret N°2004-924 du 1<sup>er</sup> septembre 2004 - Art. R.233-13-31

*Les échafaudages ne peuvent être montés, démontés ou sensiblement modifiés que sous la direction d'une personne compétente et par des travailleurs qui ont reçu une formation adéquate et spécifique aux opérations envisagées, dont le contenu est précisé aux articles R.231-36 et R.231-37 (...).*

## **VÉRIFICATION DU MATÉRIEL :**

Les composants d'un échafaudage, doivent faire l'objet d'une vérification de leur bon état de conservation avant toute opération de montage d'un échafaudage. Le matériel endommagé ne doit jamais être utilisé.

## **APPUIS AU SOL :**

Les surfaces d'appuis sont à déterminer en fonction des charges de l'échafaudage, poids propre et charges d'exploitation (voir descente de charge page **23**).

Ces charges permettent de déterminer la pression au sol en fonction de la surface d'appui (page **11**).

Des valeurs indicatives de charges admissibles sur les différents types de sols sont données (page **12**).

## **APLOMBS ET NIVEAUX :**

Vérifier lors de la mise en place des premiers éléments, les aplombs et les niveaux. Cette vérification, doit également se faire au fur et à mesure du montage.

## **ANCRAGES ET AMARRAGES :**

Respecter le nombre et la position des ancrages prévus. Leur nombre est calculé en fonction des efforts de vent à prendre en compte. (voir page **10 et 25**).

Faire des tests d'arrachement sur site (recommandation R408 de la CNAMTS).

## **CHARGES :**

Vérifier que les planchers ne soient pas surchargés (page **23**).

Vérifier aussi qu'il n'y ait pas plus d'un niveau de planchers chargé à 100% et un niveau de planchers chargé à 50 % ; en même temps.

## **DÉMONTAGE :**

Vérifier que tous les amarrages sont en place. Les phases de démontage s'effectueront en sécurité et en ordre inverse de celles du montage.

## **STOCKAGE :**

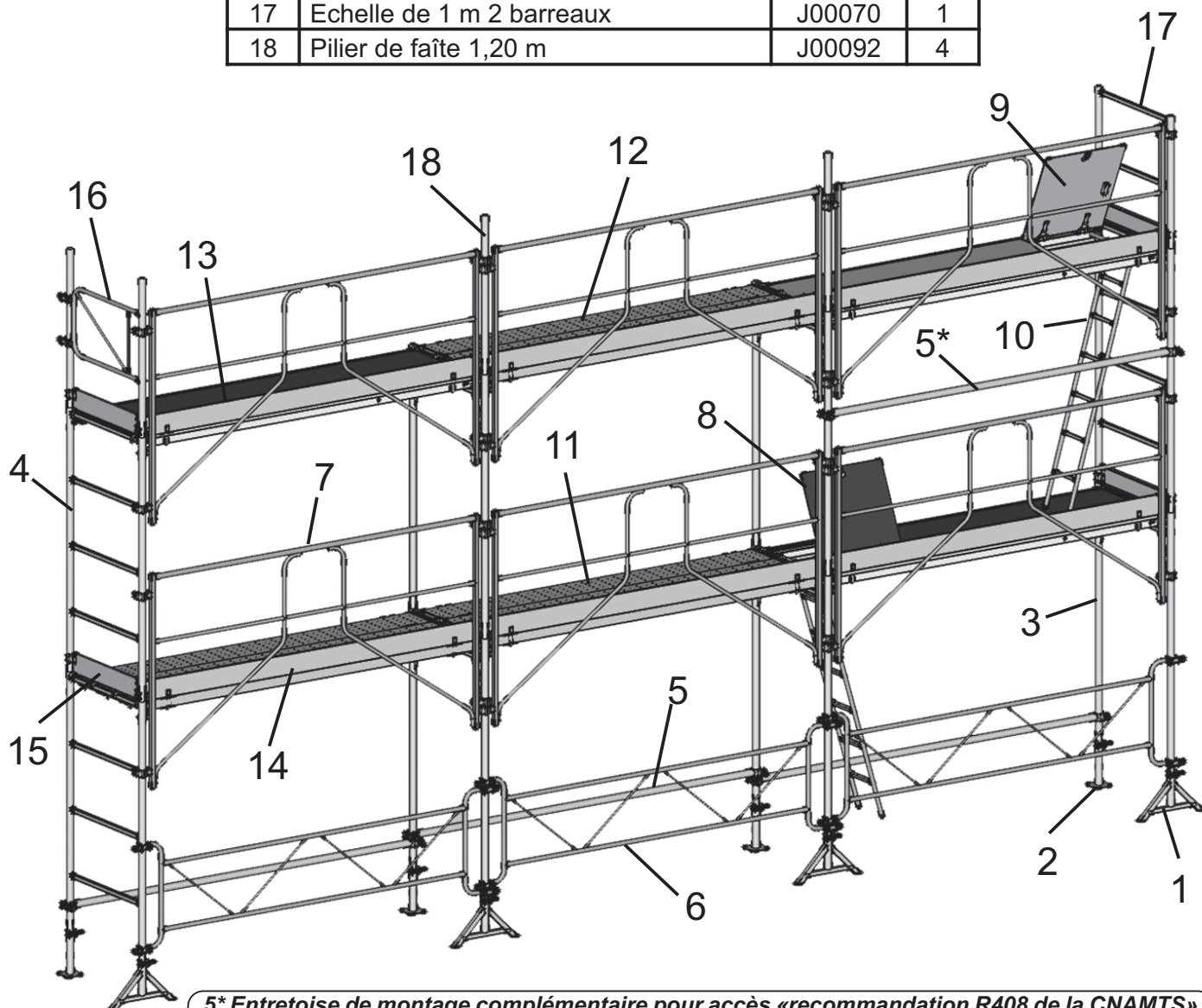
Afin de préserver en bon état les matériels le plus longtemps possible, il est préconisé de stocker correctement et à l'abri, les éléments d'échafaudage. Il est préférable de stocker le matériel dans des racks, berceaux et caisses prévues par le fabricant pour éviter toute déformation d'une part, et faciliter leur manutention d'autre part (page **8**).

## **ENTRETIEN :**

Maintenir le matériel propre, et rejeter tous les éléments oxydés ou endommagés. Avant chaque emploi, vérifier que le matériel n'a pas été endommagé : ruptures, fissures, déformations permanentes, manque d'accessoires. Ne jamais effectuer de réparation par soudure, redressement à froid ou à chaud, des pièces ayant subi une déformation permanente. Pour toute éventuelle remise en état, retourner les pièces au fabricant qui jugera si elles sont réparables.

# NOMENCLATURE DE MONTAGE DE BASE

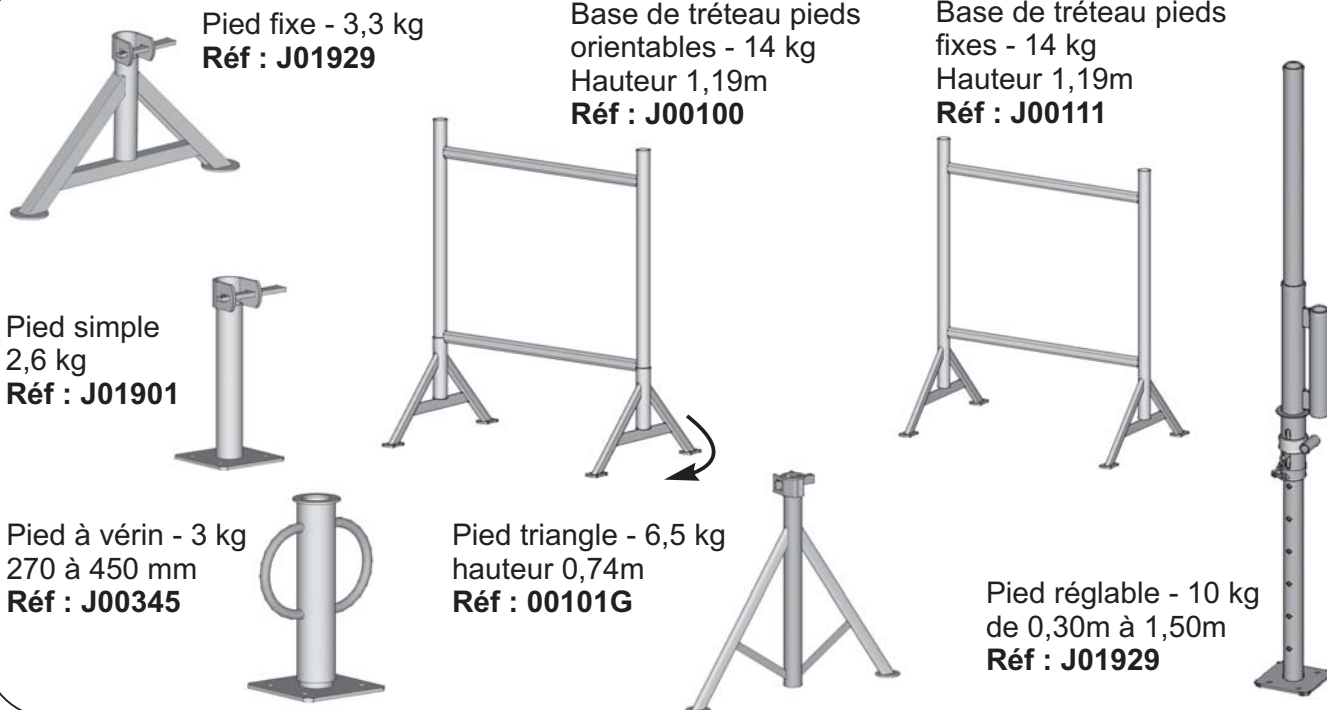
Rep	Désignation	Réf	Qté
1	Pied fixe	J01929	4
2	Pied simple	J01901	4
3	Echelle de passage de 2 m	J00076	5
4	Echelle de 2 m 4 barreaux	J00071	3
5	Entretoise de montage	J00090	3
5*	Entretoise de montage (Sécurité accès)	J00090	1
6	Garde corps fixe de 3 m	J00072	3
7	Garde corps de montage en sécurité	V3126	6
8	Plancher alu/bois trappe	G385T	1
9	Plancher tout alu trappe	V2930	1
10	Echelle d'accès	S62392	2
11	Plancher acier 3 m x 0,30 m	EDA3000	6
12	Plancher alu 3 m x 0,30 m	ALU3000	3
13	Plancher alu/bois s/trappe	G385O	1
14	Plinthe acier de 3 m	N4876	6
15	Plinthe acier d'extrémité	J04878	4
16	Garde corps d'extrémité	J00084	1
17	Echelle de 1 m 2 barreaux	J00070	1
18	Pilier de faîte 1,20 m	J00092	4



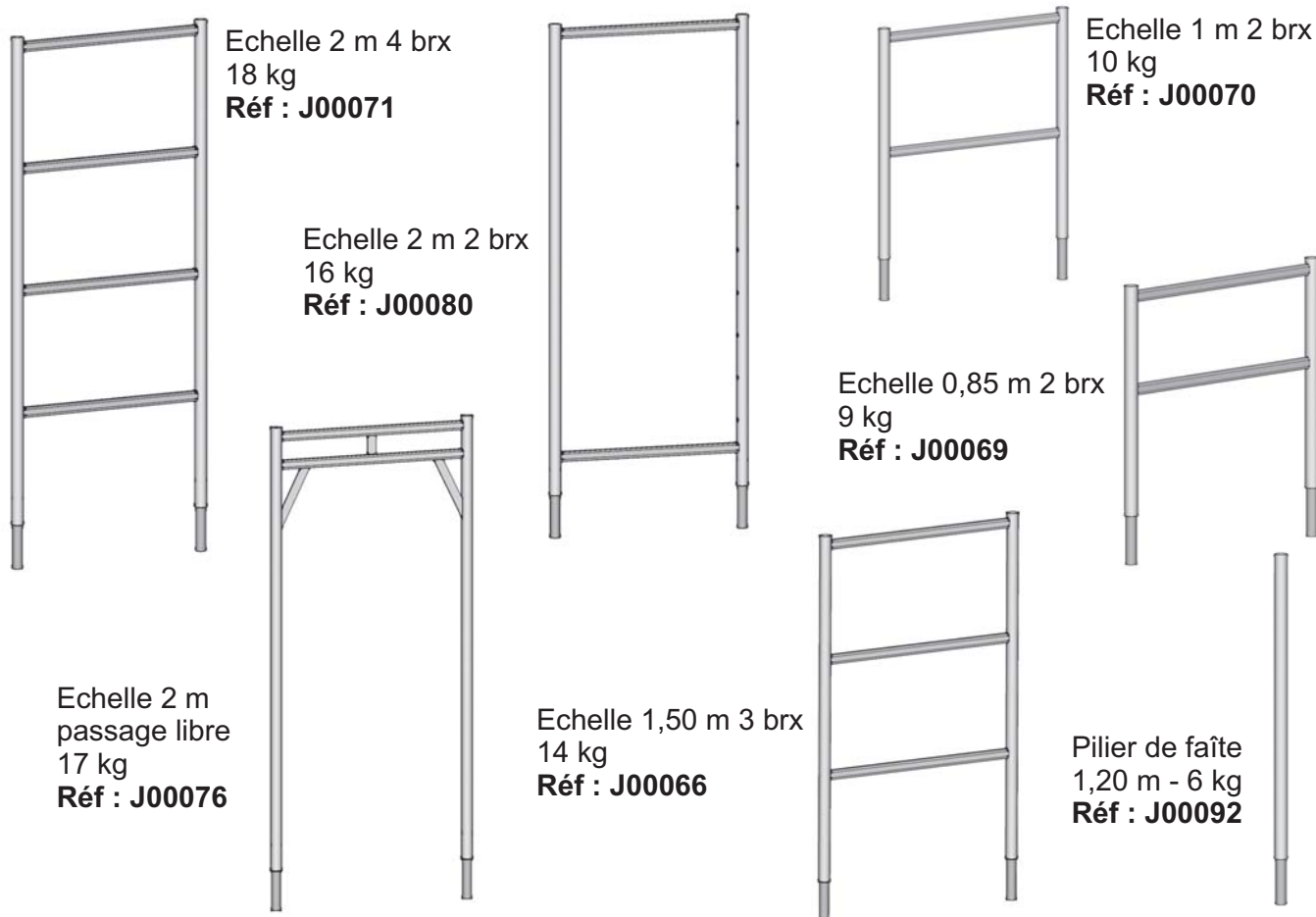
5\* Entretoise de montage complémentaire pour accès «recommandation R408 de la CNAMTS»

# ÉLÉMENTS PRINCIPAUX

## Éléments de départ



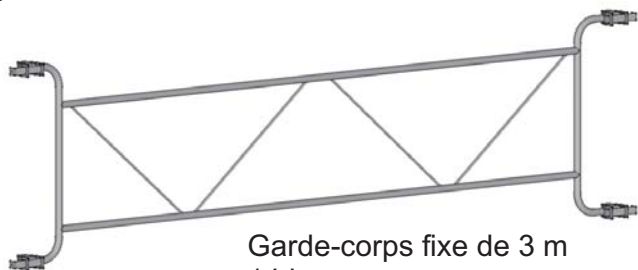
## Éléments d'élévation



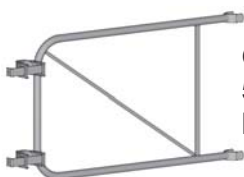


# ÉLÉMENTS PRINCIPAUX

## Éléments de protection



Garde-corps fixe de 3 m  
14 kg  
Réf : J00072

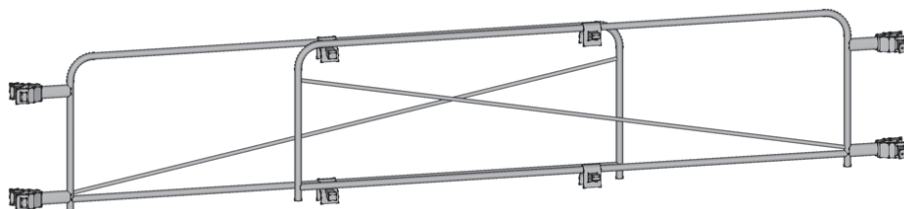


Garde-corps d'extrémité  
5 kg  
Réf : J00084



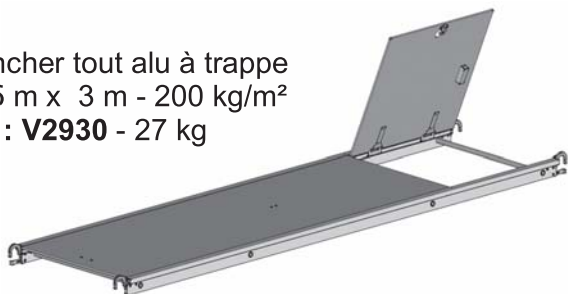
Garde-corps de montage  
en sécurité de 3 m - 16 kg  
Réf : V3126

Garde-corps télescopique  
2,10 m à 3,50 m - 14 kg  
Réf : J00078



## Planchers et Plinthes

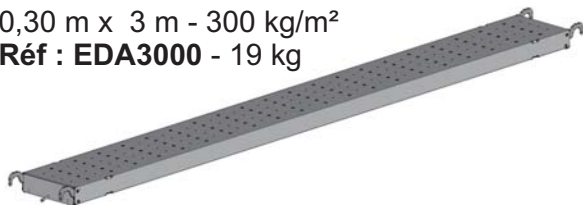
Plancher tout alu à trappe  
0,85 m x 3 m - 200 kg/m<sup>2</sup>  
Réf : V2930 - 27 kg



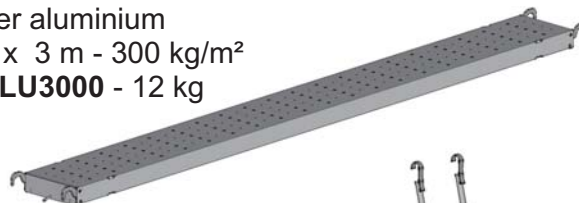
Plancher alu/bois à trappe  
0,85 m x 3 m - 200 kg/m<sup>2</sup>  
Réf : G385T - 27 kg



Plancher acier  
0,30 m x 3 m - 300 kg/m<sup>2</sup>  
Réf : EDA3000 - 19 kg



Plancher aluminium  
0,30 m x 3 m - 300 kg/m<sup>2</sup>  
Réf : ALU3000 - 12 kg



Plinthe acier d'extrémité  
Réf : J04878 - 2 kg



Plinthe acier de 3 m  
Réf : N4876 - 3 kg



Echelle d'accès acier  
Réf : S62392 - 8 kg



# ACCESSOIRES

## Eléments de contreventement

Entretoise de montage  
Réf : J00090 - 10 kg

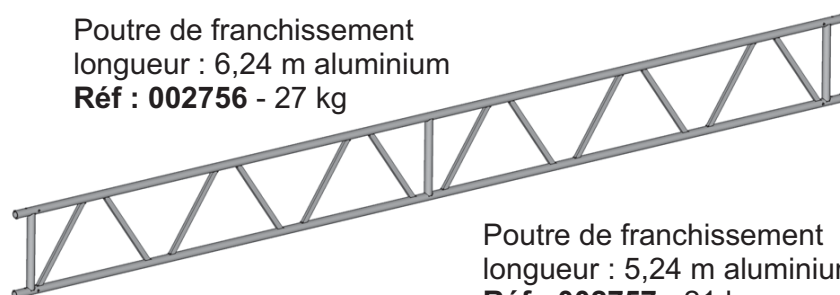
Croisillon extensible  
Réf : J00079 - 7 kg

Diagonale de 3m x 2m  
à colliers - 8 kg  
Réf : J01720

## Eléments divers

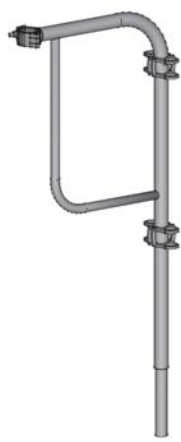


Potence de manutention  
Réf : U0553 - 6 kg



Poutre de franchissement  
longueur : 6,24 m aluminium  
Réf : 002756 - 27 kg

Poutre de franchissement  
longueur : 5,24 m aluminium  
Réf : 002757 - 21 kg

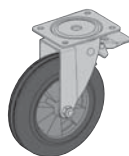


Garde-corps pour  
déport universel  
Réf : Q4615 - 12 kg



Console de déport 0,90 m  
Charge répartie 400 kg/m<sup>2</sup>  
Réf : J00089 - 18 kg

Roue à frein Ø 200  
charge 200 kg - 5,5 kg  
Réf : U0371



Déport universel 0,365 m  
Réf : Q4614 - 4 kg



Passage balcon complet  
Réf : V0549 - 10 kg

Traverse amovible à  
broches - 3 kg  
Réf : J01926



Barreau amovible à  
clavettes - 3 kg  
Réf : J01916



Stabilisateur universel  
2,20 m x 3,30 m  
Réf : U0220G - 15 kg



# ACCESSOIRES

## Eléments d'amarrage

### Tubes galvanisés

- Ø 49 - longueur 1 m - 3,3 kg - Réf. U9T10
- Ø 49 - longueur 2 m - 6,6 kg - Réf. U9T20
- Ø 49 - longueur 3 m - 10 kg - Réf. U9T30
- Ø 49 - longueur 4 m - 13 kg - Réf. U9T40
- Ø 49 - longueur 6 m - 20 kg - Réf. U9T60



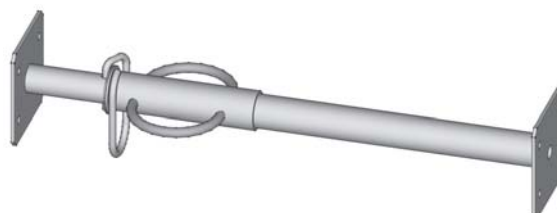
### Traverses d'ancrage galvanisées

- Ø 49 - long 0,45 m - 2 kg - Réf : U045
- Ø 49 - long 0,61 m - 3 kg - Réf : J00165
- Ø 49 - long 1,55 m - 5 kg - Réf : U155



### Manchon de prolongation

Pour tube de Ø 49 - 1 kg - Réf : U9P90



### Etrésillons d'amarrage électrozingués

- 0,75 m x 1,20 m - 5 kg - Réf : U0620
- 1,00 m x 1,75 m - 7 kg - Réf : U0621



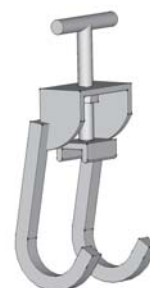
### Kit d'ancrage

(10 anneaux + 10 chevilles Ø 14)

Réf : 001414 - Poids : 2 kg

### Collier à griffe

1,5 kg - Réf : U042C



### Raccords à clavettes zingués

- Articulé 49/49 - 2 kg - Réf : U09P6
- Articulé 49/45 - 2 kg - Réf : Q3831
- Articulé 49/42 - 2 kg - Réf : U0692
- Articulé 49/27 - 2 kg - Réf : U0P27
- Articulé 49/21 - 2 kg - Réf : U0P21
- Orthogonal 49/49 - 2 kg - Réf : U09P7
- Orthogonal 49/42 - 2 kg - Réf : U0792
- Prolongation 49/49 - 2 kg - Réf : U09P8



### Raccords à boulons galvanisés

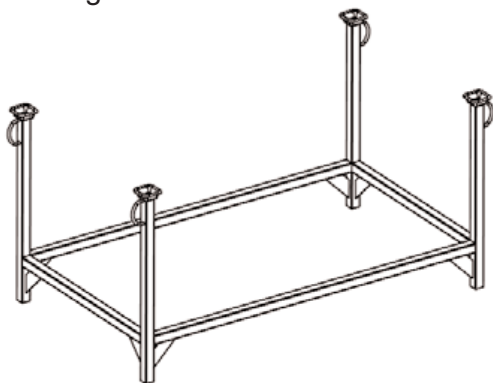
- Articulé 49/49 - 2 kg - Réf : U96RO
- Orthogonal 49/49 - 2 kg - Réf : U96RA
- Prolongation 49/49 - 2 kg - Réf : U96RR



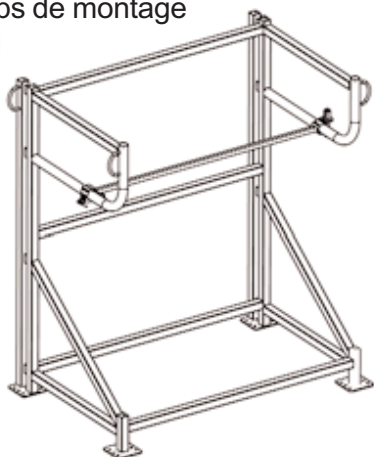
# ACCESSOIRES

## Éléments de conditionnement

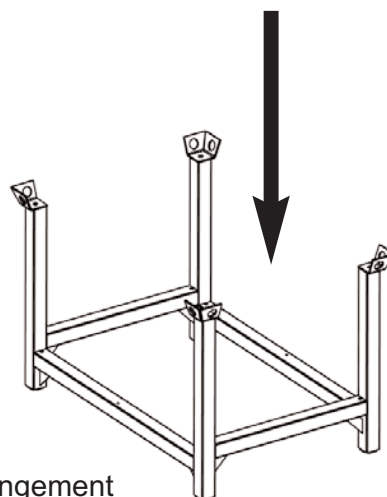
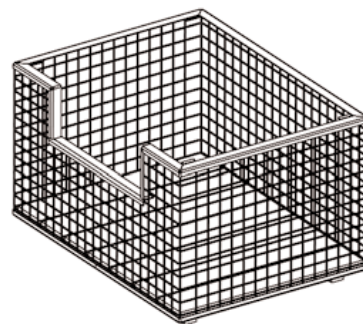
Cadre de rangement universel pour  
Planchers (alu/bois, acier, alu)  
G.corps fixe et télescopique, Echelles etc...  
**Réf : N4800** - 32 kg



Cadre de rangement universel  
pour 18 Garde-corps de montage  
en sécurité - 69 kg  
**Réf : N4712**

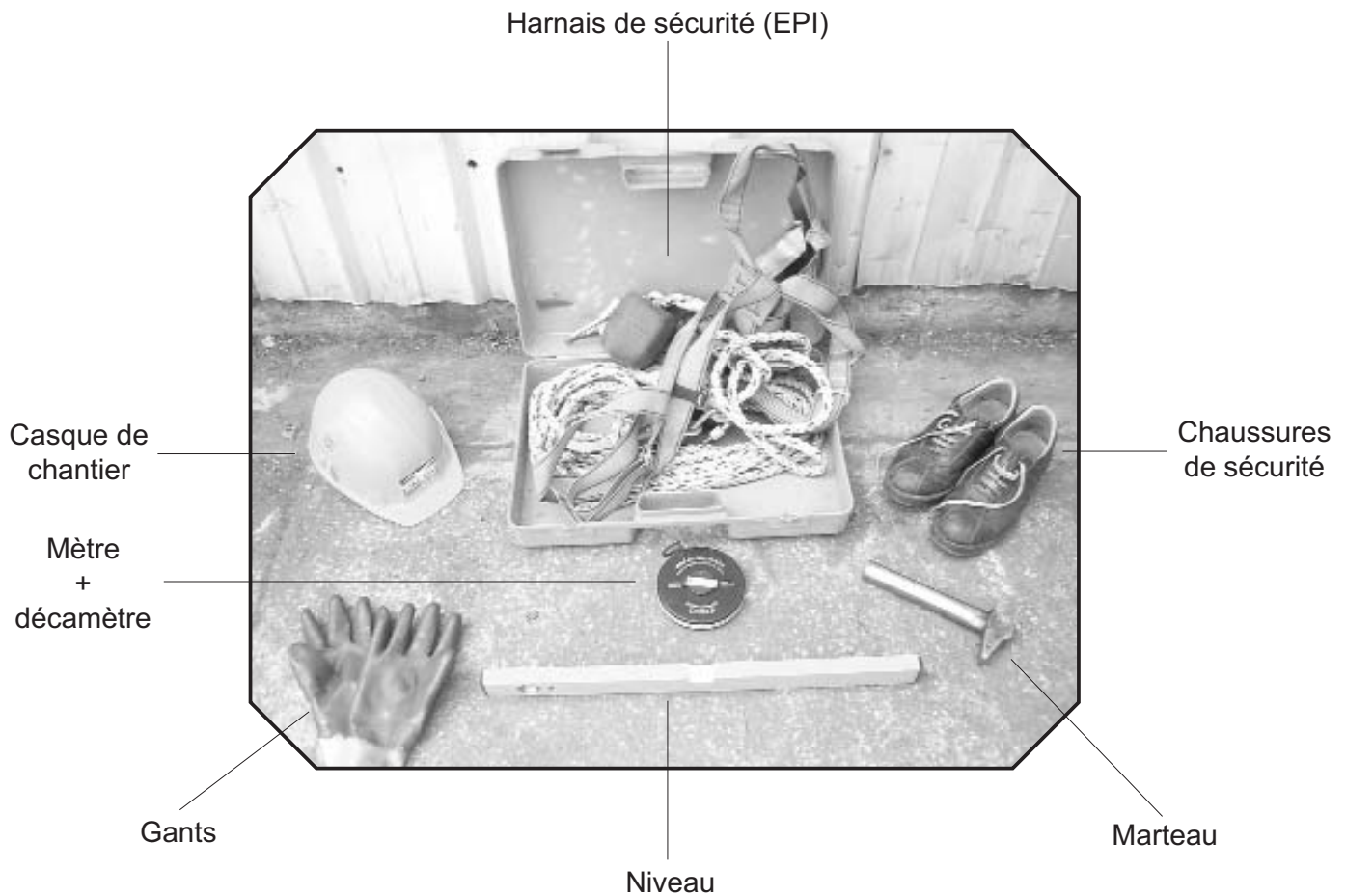


Panier grillagé universel (pour accessoires)  
intégrable au cadre de rangement N2760  
**Réf : N2761** - 34 kg



Cadre de rangement  
universel - 40 kg  
**Réf : N2760**

# ÉQUIPEMENTS DE MONTAGE CONSEILLÉS



## CONSIGNES GENERALES :

Tout montage d'un échafaudage non répertorié dans la notice doit être accompagné d'un plan de réalisation ainsi que d'une justification de stabilité, de descente de charges, etc, pour: échafaudage couvert de bâche, filet, ou autre, échafaudage de hauteur supérieure à 24m, échafaudage équipé de potence, treuil, console ou déport...

Tout échafaudage doit être équipé de systèmes d'accès, ainsi que des amarrages adaptés et calculés selon: la région d'implantation, la nature de l'échafaudage (couvert ou non) et du support (matériaux de la façade).

Afin de respecter la réglementation (Décret N° 2004-924 du 1<sup>er</sup> septembre 2004) et la recommandation (R408 du 10 juin 2004), ce type de montage doit être effectué par du personnel équipé d'EPI (Equipement de Protection Individuelle). Le système d'arrêt de chute, ne doit pas permettre une chute libre de plus d'un mètre. Pour l'utilisation et la mise en place des EPI, vous reportez à la norme NF EN 795, à la réglementation R430 et à la directive Européenne 89/686/CE.

Une protection appropriée contre le risque de chute de hauteur et le risque de chute d'objet doit être assurée avant l'accès à tout niveau d'un échafaudage lors de son montage, de son démontage ou de sa transformation (utilisation des garde-corps de sécurité).

**Altrad Saint Denis, décline toute responsabilité pour tout échafaudage VITO 49 qui ne serait pas constitué de pièces d'origine Altrad Saint Denis ou installé selon ses prescriptions.**

# AMARRAGES ET ANCRAGES

Il est indispensable d'amarrer solidement toute structure d'échafaudage. Vérifier que les charges admissibles d'utilisation des éléments composant les ancrages ne sont pas dépassées (colliers, chevilles, traverses, montants, etc) voir page 24. Deux possibilités :

## 1 - Amarrages formés par étrésillons

Les étrésillons sont verrouillés transversalement dans les fenêtres sur des cales de contreplaqué de préférence CTBX avec une liaison par tubes et colliers entre l'étrésillon et le montant des échelles de la structure.

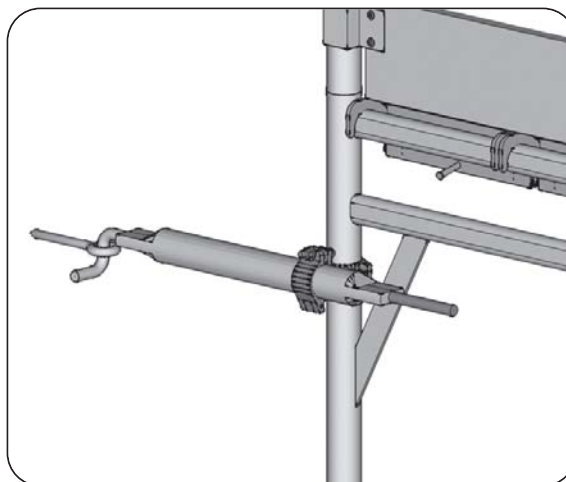
Dans le meilleur des cas, fixer au tube horizontal les 2 montants de l'échelle et le plus près possible sous le plancher supérieur.



## 2 - Amarrages formés par ancrages

**Faire des tests d'arrachement sur site (recommandation R408 de la CNAMTS).**

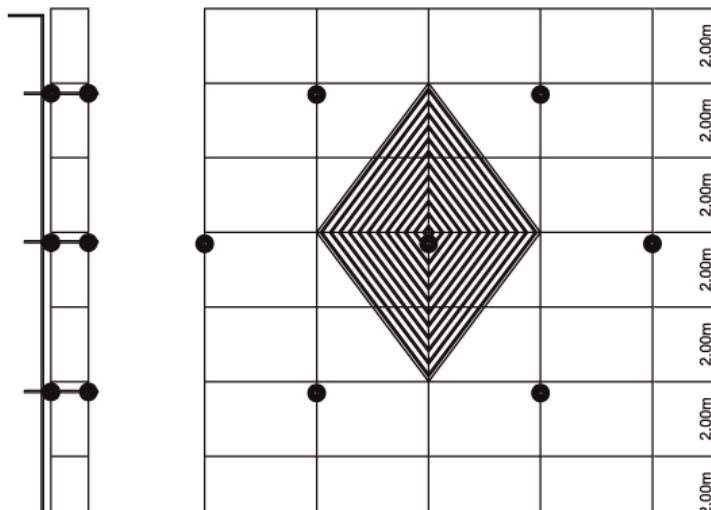
Privilégier les amarrages par chevilles; ces chevilles doivent être adaptées aux efforts à transmettre et aux matériaux. La traverse est fixée à 1 anneau vissé dans la façade à l'aide de chevilles nylon, ou expansive. Celle-ci est fixée sur le montant de l'échafaudage par un collier, le plus proche possible du plancher.



## Densité des amarrages

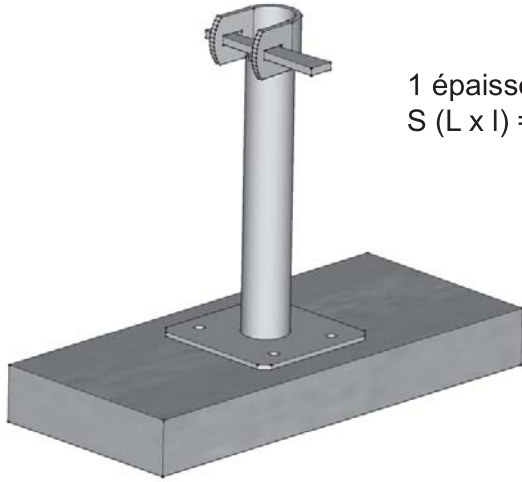
### Echafaudage figurant dans la notice de montage

Pour un échafaudage non bâché, d'une hauteur maxi de 24m, prévoir un ancrage ou un amarrage en quinconce tous les 24m<sup>2</sup> (voir schéma). Soit une fois tous les 8m en quinconce ou bien 1 file sur 2 tous les 4m en partant du sol, 8m étant la hauteur libre d'échafaudage non amarré à ne pas dépasser

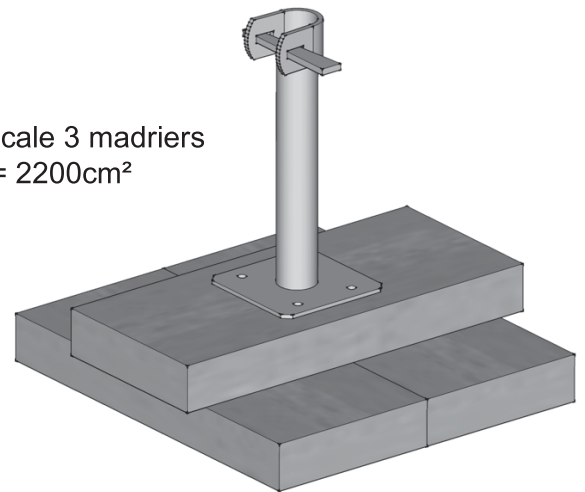


# RÉPARTITIONS AU SOL

Il faut déterminer les charges de l'échafaudage, poids propre et charges d'exploitation et à défaut se reporter au tableau page 23. La surface des appuis est fonction de ces charges et de la nature du sol. Ces charges permettent de déterminer la pression au sol en fonction de la surface d'appui.



1 épaisseur de calage madrier  
 $S (L \times l) = 50 \times 22 = 1100\text{cm}^2$

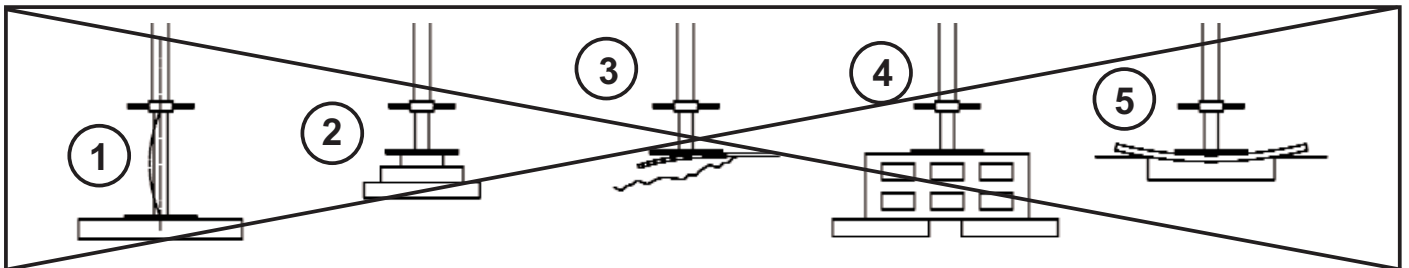


2 épaisseurs de cale 3 madriers  
 $S = 50 \times 22 \times 2 = 2200\text{cm}^2$

$$\text{Pression} = \frac{\text{Charge d'appui (daN)}}{\text{Surface d'appui (cm}^2\text{)}} \quad (\text{en daN/cm}^2 \text{ ou bar})$$

Il est indispensable de prévoir systématiquement des plaques de répartition. Solidariser les cales entre elles et les vérins sur les cales.

## Dispositions non autorisées



1. Une vis de vérin trop sortie (risque de flambement). La sortie sera limitée au 2/3 de longueur totale de la tige et dans tous les cas l'emmanchement minimum devra être de 150mm.
2. L'empilage excessif de cales.
3. Une mauvaise assise de l'appui.
4. Les calages sur des corps creux.
5. L'implantation sur vide : elle est dangereuse car elle entraîne une déformation de la planche, voire sa rupture.

# RÉPARTITIONS AU SOL (suite)

## Pressions admissibles sur les sols

Ces valeurs sont des valeurs indicatives moyennes

Nature		Pression admissible (orde de grandeur)	Observations
<b>Pulvérulent</b>	Sable fin (grain < 1mm)	0,5 à 2daN/cm <sup>2</sup>	La pression admissible pour chaque catégorie est fonction du "serrage" des grains (compacité)
	Sable grossier (grain 1 à 3mm)	2 à 3daN/cm <sup>2</sup>	
	Sable et gravier	3 à 4daN/cm <sup>2</sup>	
<b>Cohérent</b>	Marne ou argile molle (prévisible, se roule à la main en petits cylindres de 3mm de diamètre)	0,4 à 0,8daN/cm <sup>2</sup>	Sol non envahi par l'eau d'infiltration
	Marne ou argile mi-dure (ne peut se rouler à la main en cylindres de 3mm de diamètre sans se briser)	1,5 à 3daN/cm <sup>2</sup>	
	Marne ou argile dure (les mottes se brisent en morceaux)	3 à 4daN/cm <sup>2</sup>	
<b>Roche peu fissurée non désagrégée</b>		3 à 4daN/cm <sup>2</sup>	Selon la nature de la roche et la structuration des couches
<b>Bitume</b>		1 à 2daN/cm <sup>2</sup>	
<b>Maçonnerie</b>	Moellons ordinaires	6daN/cm <sup>2</sup>	
	Briques pleines	12daN/cm <sup>2</sup>	
	Pierres	15daN/cm <sup>2</sup>	
	Béton armé	45daN/cm <sup>2</sup>	



# MONTAGE DES DÉPARTS

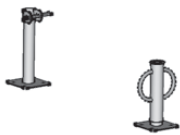
## Départs standard

Le montage le mieux adapté à tous les types de terrain, reste celui composé uniquement de pied à vérin J00345. Il est toute fois possible en fonction de la géométrie du sol et de l'importance de son dénivelé d'utiliser les possibilités ci-dessous.

### Départ version 1

Pied simple réf : J01901

Pied à vérin réf : J00345



### Départ version 2

Pied simple réf : J01901

Pied fixe réf : J01929



### Nota :

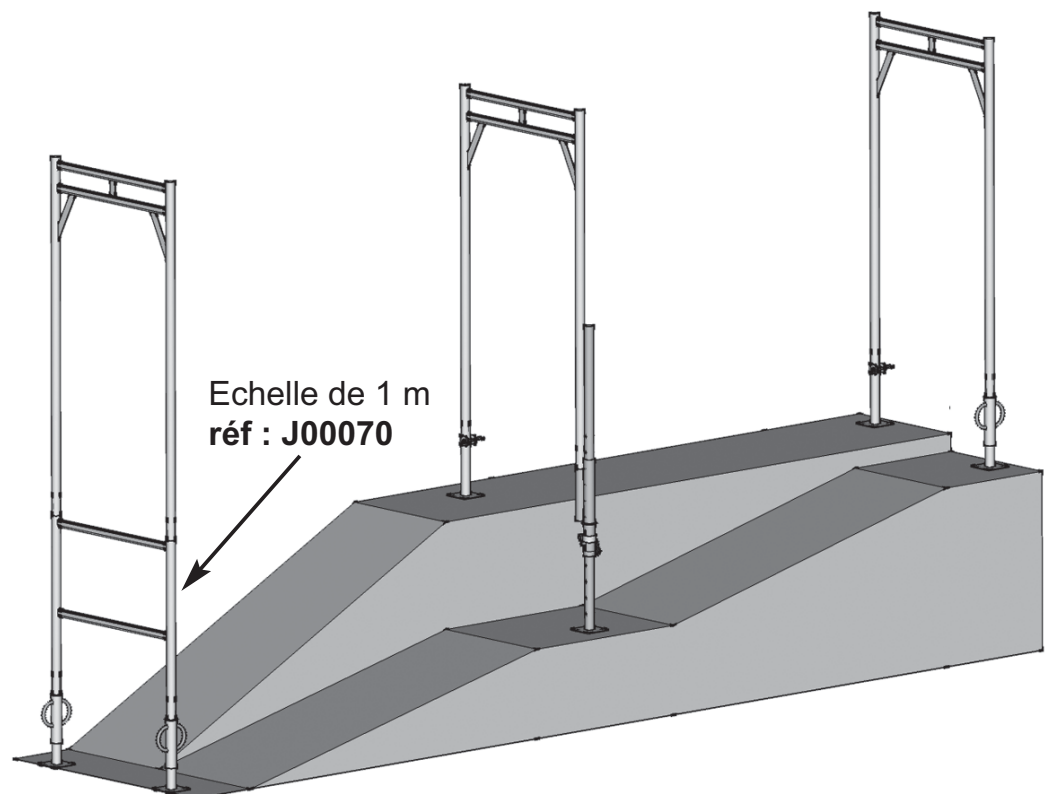
Prévoir impérativement sous tous les pieds, la fixation d'un calages conformes (répartition au sol page 11), adaptés au sol et aux charges auxquels ils sont soumis (dimensions et résistance)

## Autres types de départs

- En fonction du dénivelé, adapter le choix des éléments de départ.

- Il est conseillé pour le rattrapage important des différences de niveau de faire celui-ci avec des éléments d'élévation comme indiqué ci-contre.

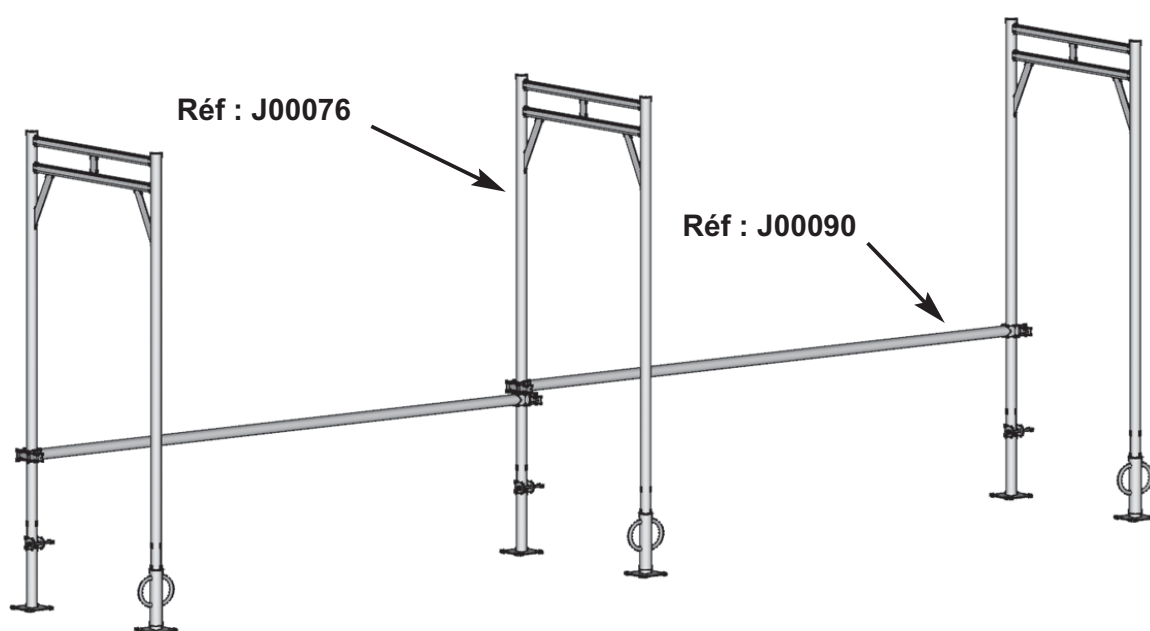
- Eviter de déployer au maximum les éléments télescopiques.



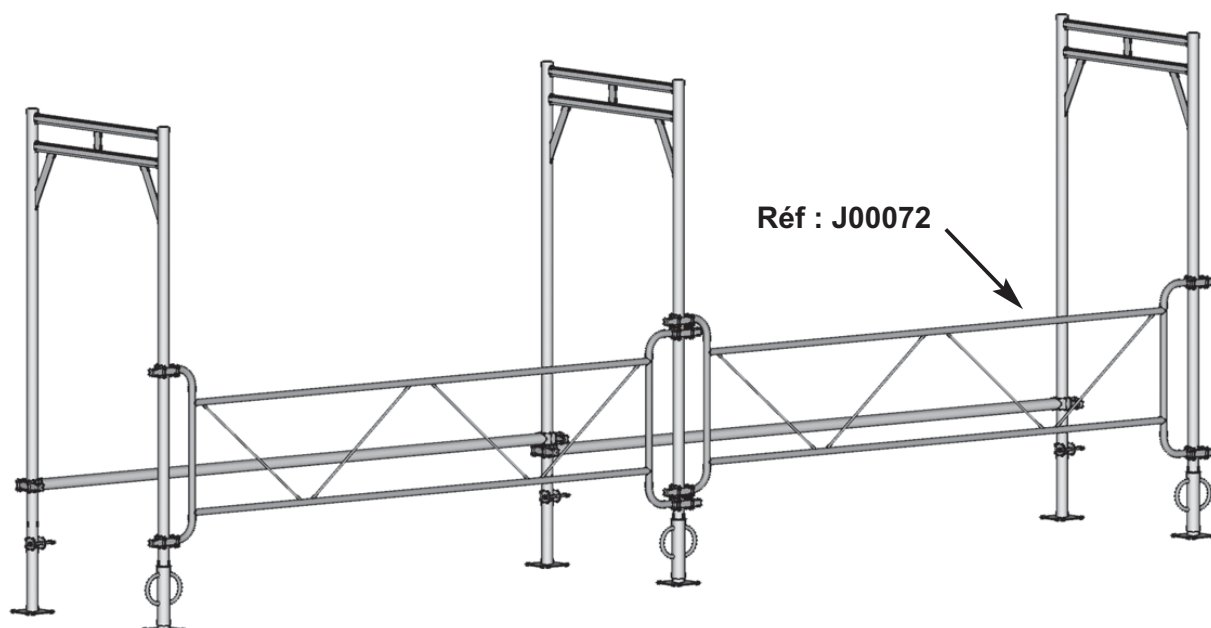
# MONTAGE DU NIVEAU DE DÉPART

Afin de respecter la réglementation sur le montage et l'utilisation des échafaudages de service, nous vous conseillons d'utiliser les éléments décrits dans la nomenclature de base (page 3).

- 1 Placer 2 pieds espacés de 945 mm tous les 3 m, en intercalant entre les semelles des pieds et le sol, les cales de répartition des charges (voir page 11), adaptées au terrain. Régler les pieds (sommairement) de niveau (transversalement et longitudinalement) pour un montage aisé. Mettre en place les portiques (réf : J00076) dans les pieds, relier les entre eux au fur et à mesure avec l'entretoise de montage (réf : J00090) comme indiqué ci-dessous. Faire également au fur et à mesure de l'implantation la mise à niveau des portiques (en partant du point le plus haut de la dénivellation).

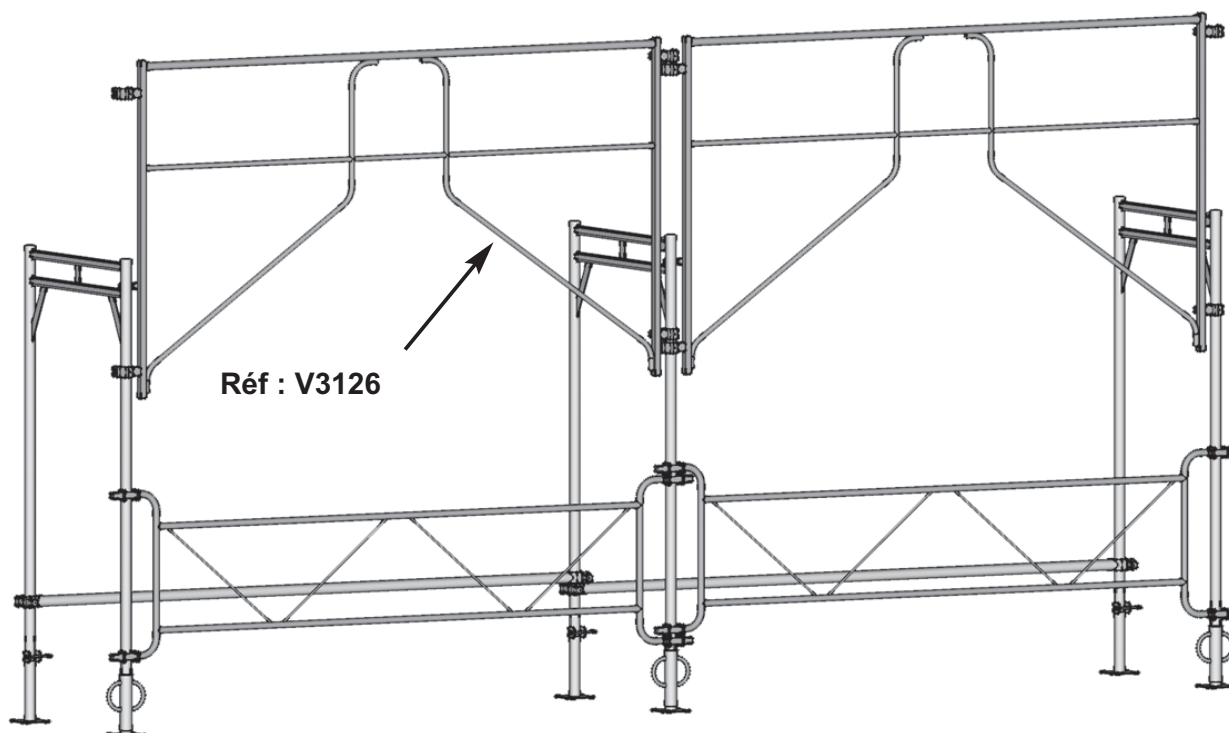


- 2 Mettre en place les garde-corps de départ (réf : J00072) en prenant soins de positionner la lisse supérieure du garde-corps à 1 mètre au dessus du niveau du sol.

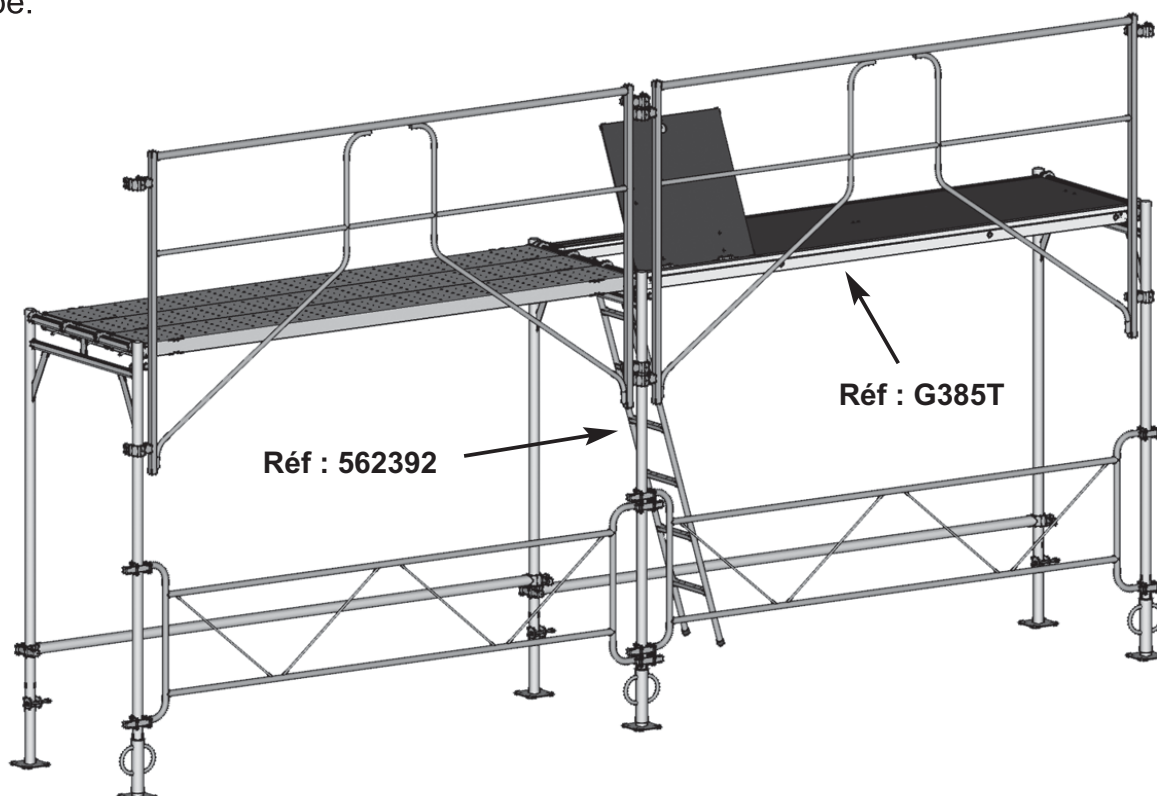


## MONTAGE DU 1<sup>er</sup> NIVEAU

- 3 Depuis le niveau du sol, mettre en place la première rangée de garde-corps de montage et démontage en sécurité (réf : V3126)



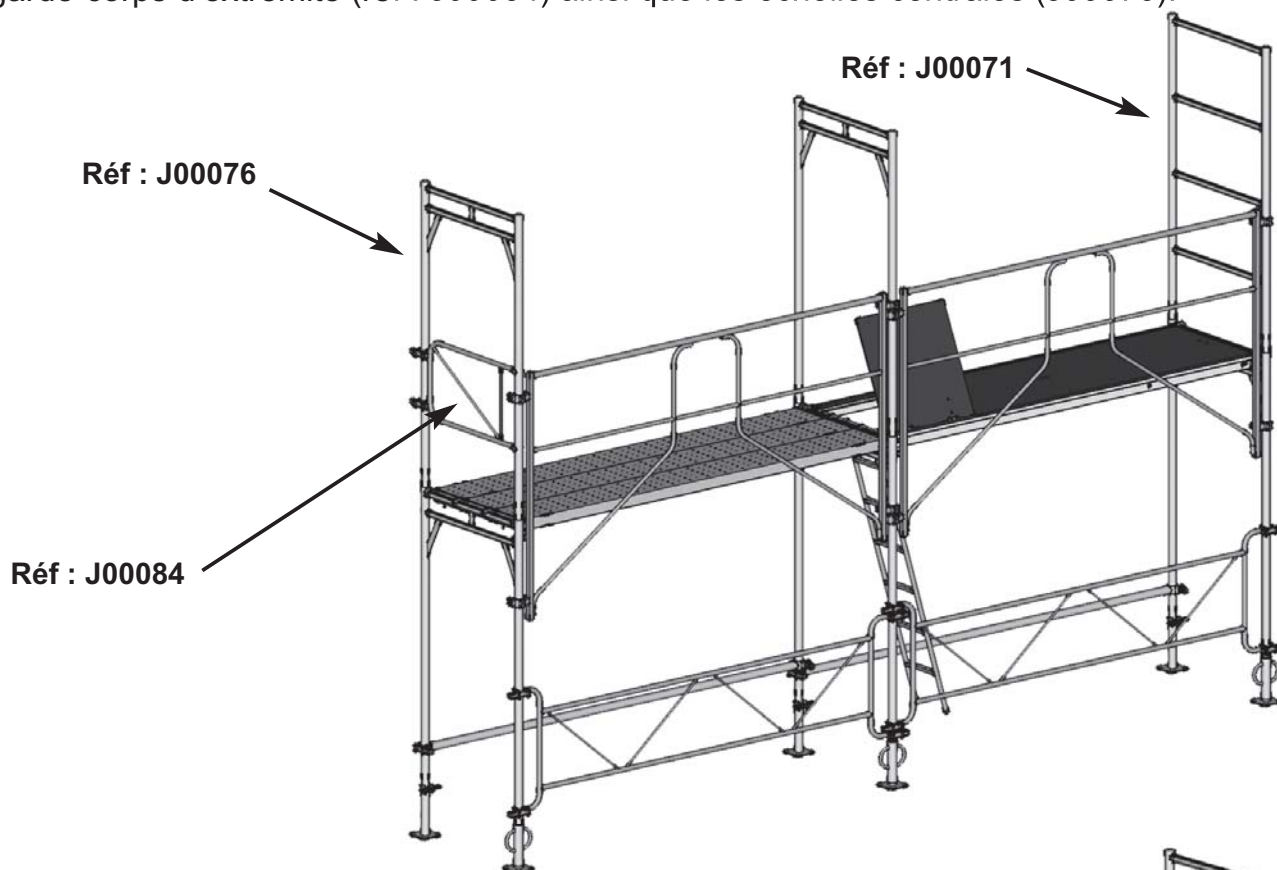
- 4 Mettre en place le premier niveau de plancher (dont un à trappe réf : G385T , de préférence dans la travée centrale) sur les portiques. Verrouiller ceux-ci, sous le barreau à l'aide des tirettes anti-soulèvement. Installer une échelle d'accès (réf : 562392), sous le plancher à trappe.



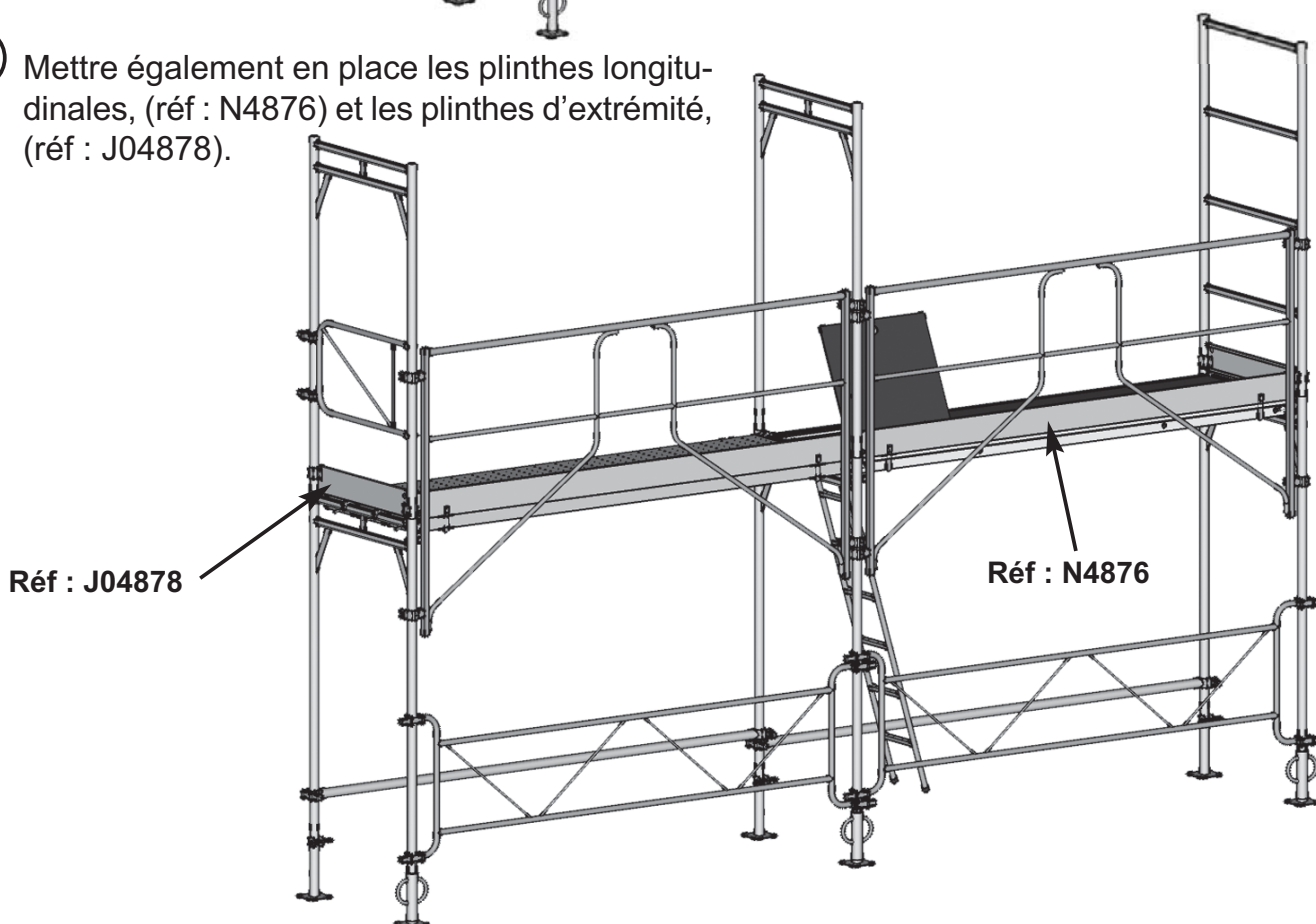
## MONTAGE DU 2<sup>ème</sup> NIVEAU

(avec équipement de protection individuelle E.P.I)

- 5 Pour la mise en place des éléments supérieurs, **accéder à l'étage uniquement équipé d'EPI** (voir page 9). Mettre en place les échelles d'extrémité, (réf : J00071) ou (réf : J00076) + garde-corps d'extrémité (réf : J00084) ainsi que les échelles centrales (J00076).



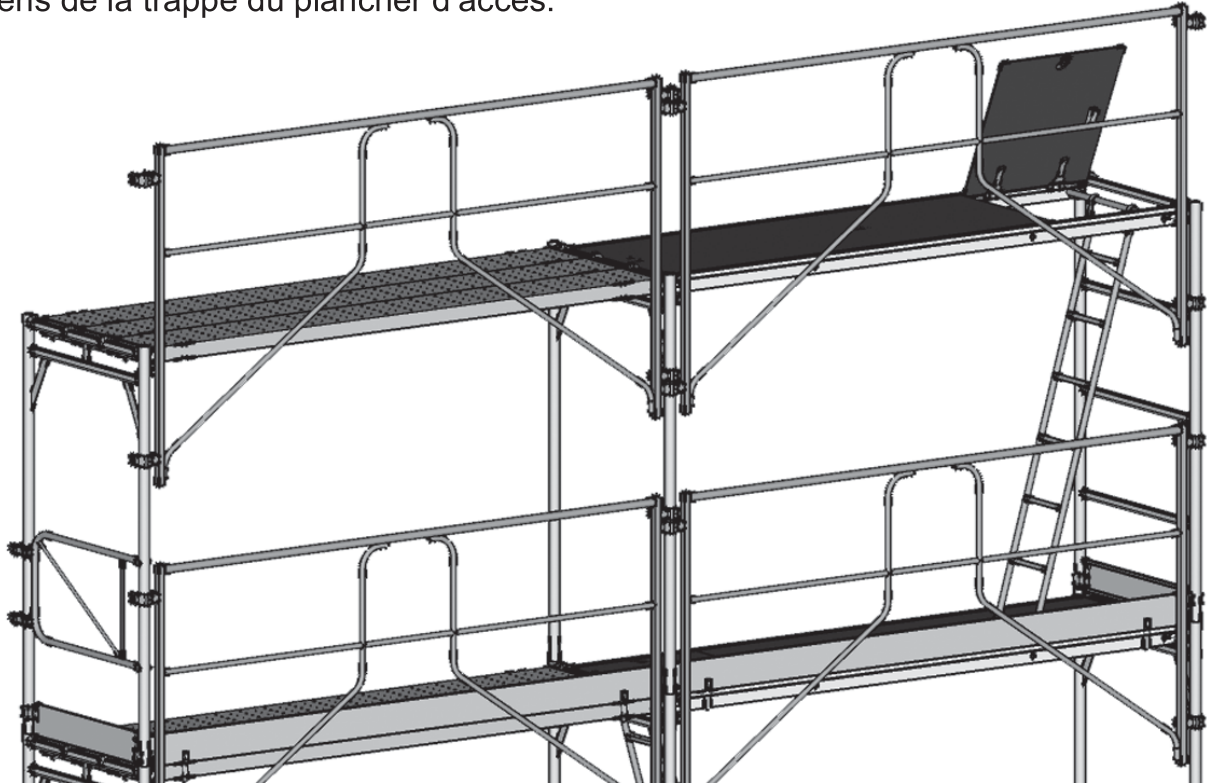
- 6 Mettre également en place les plinthes longitudinales, (réf : N4876) et les plinthes d'extrémité, (réf : J04878).



## MONTAGE DU 2<sup>ème</sup> NIVEAU (suite)

(avec équipement de protection individuelle E.P.I)

- 7 Depuis le premier niveau, mettre en place une deuxième rangée de garde-corps de montage et démontage en sécurité pour protéger le deuxième niveau ou le faîtage de votre échafaudage. Répéter les opérations indiquées au point 3 et 4 sans oublier d'inverser le sens de la trappe du plancher d'accès.



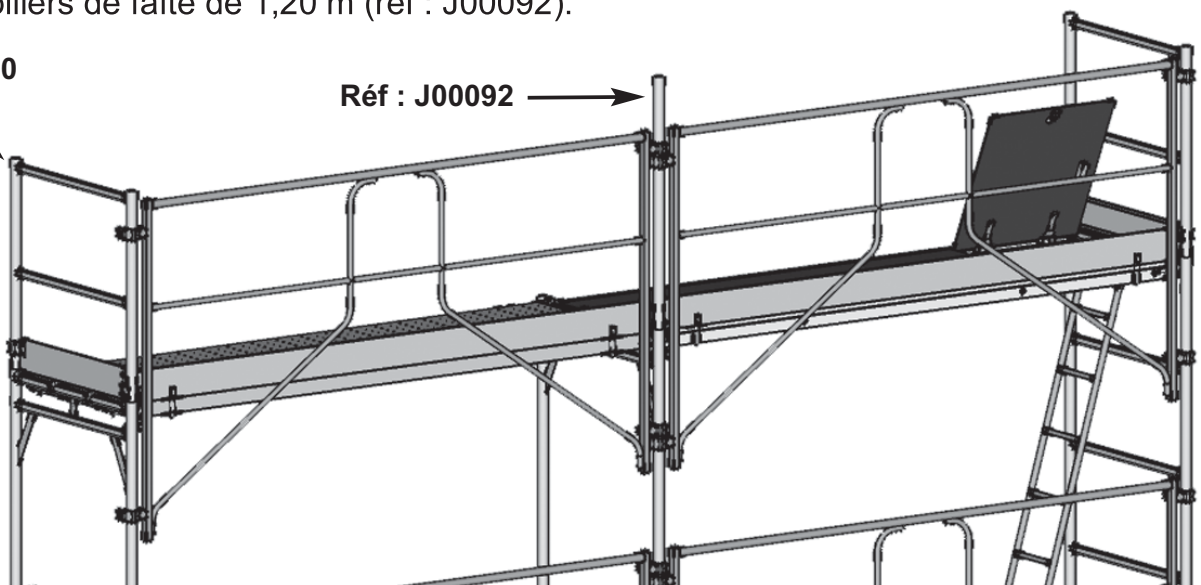
## RÉALISATION DU FAÎTAGE DE LA STRUCTURE

(avec équipement de protection individuelle E.P.I)

- 8 Vous pouvez terminer votre dernier niveau avec des échelles de 2 m, ou bien réaliser un faîtage de la manière suivante. Accéder au dernier niveau, mettre en place aux extrémités de la structure des échelles de 1 m (réf : J00070) et à la jonction des garde-corps de 3 m, des piliers de faîte de 1,20 m (réf : J00092).

Réf : J00070

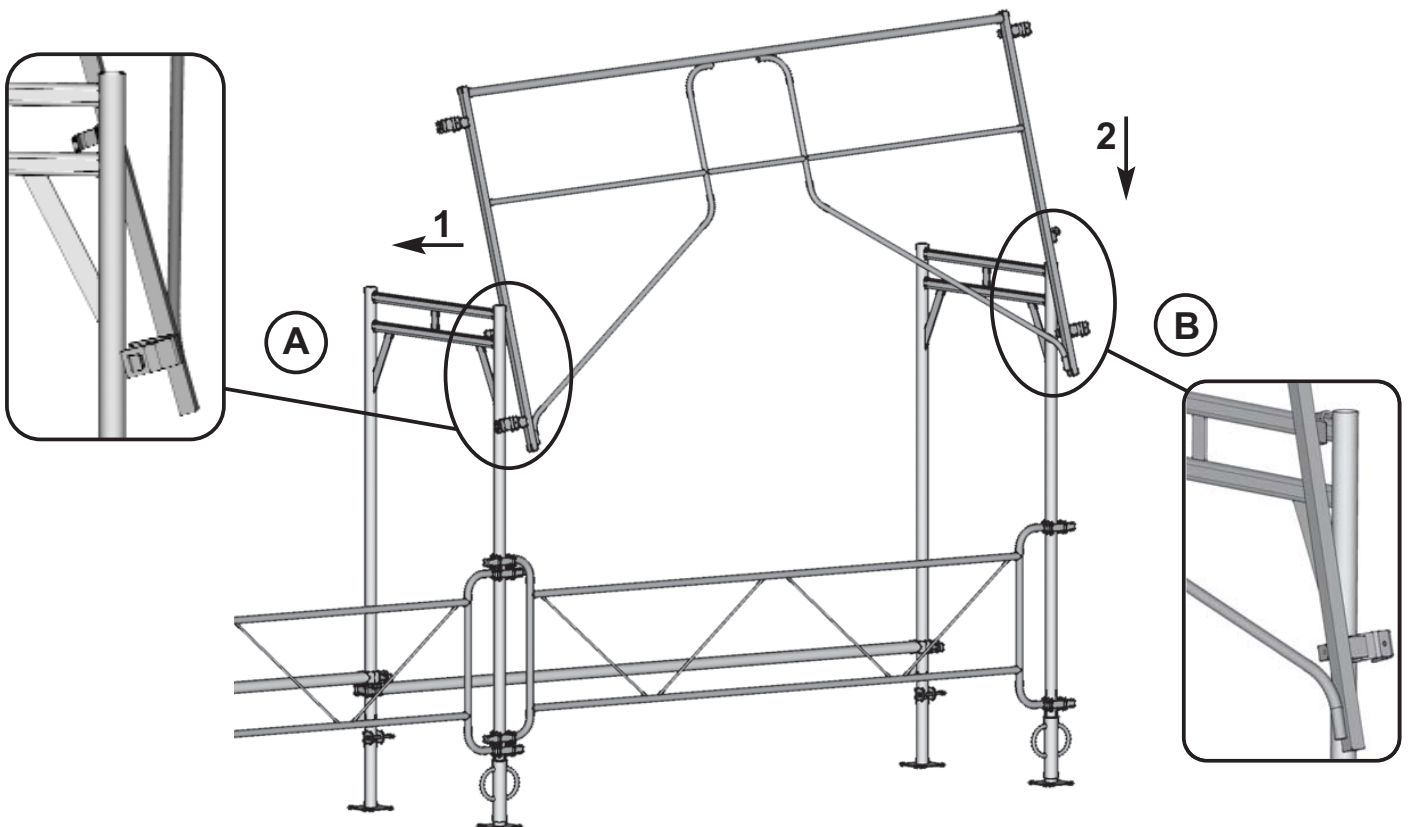
Réf : J00092



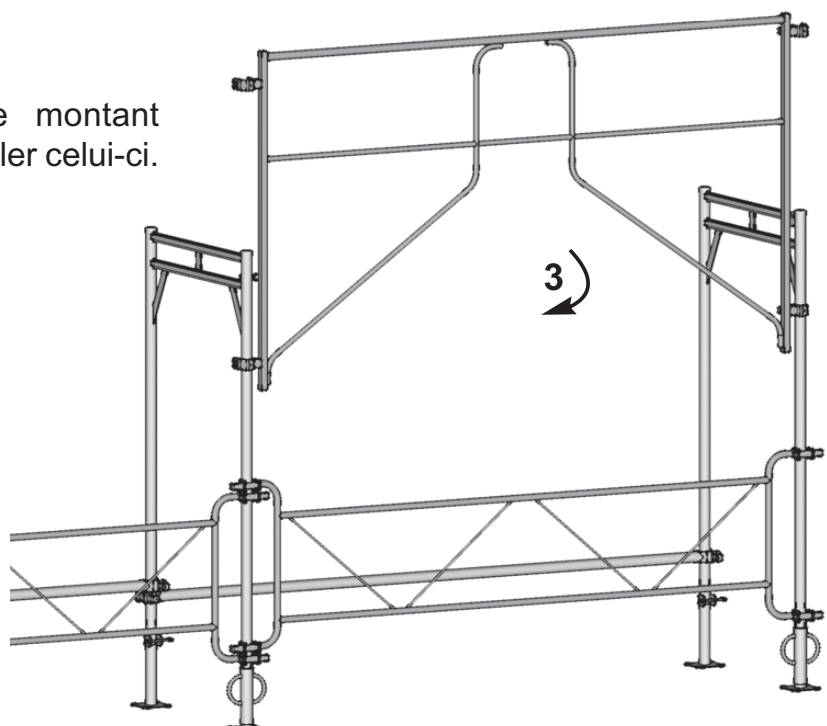


# MISE EN PLACE D'UN GARDE-CORPS DE MONTAGE ET D'EXPLOITATION EN SÉCURITÉ

Depuis l'intérieur de la travée, présenter par l'extérieur le garde-corps (réf : V3126). Présenter (**étape 1**) en premier lieu le coté droit (**A**) en tenant le bas du garde-corps vers l'extérieur. Présenter le coté gauche (**B**) et poser le crochet (**étape 2**) sur le barreau de l'échelle en tenant toujours le bas du garde-corps vers l'extérieur. Déverrouiller les clavettes des colliers.



Ramener le collier sur le montant d'échelle (**étape 3**) et verrouiller celui-ci.



# DÉPORT UNIVERSEL

## Fonction

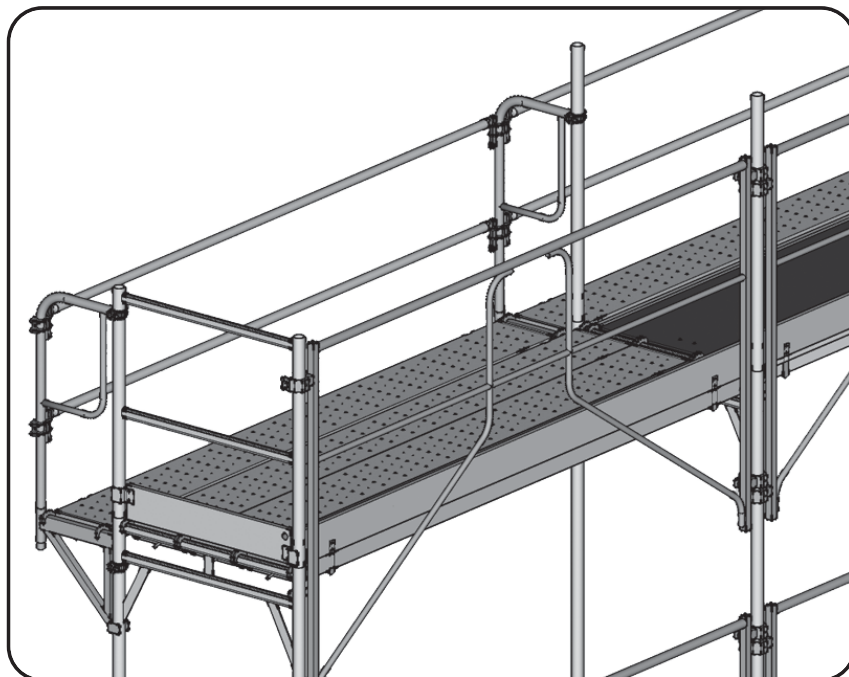
Le déport universel galvanisé, permet d'installer un plancher de largeur 365 mm (maxi) supplémentaire entre le mur et l'échafaudage. Le déport installé en extrémité d'échafaudage peut recevoir un garde-corps réglementaire, qui peut lui même recevoir en cas de nécessité l'installation de 2 lisses coté mur.

## Montage

- 1 - Du niveau inférieur, placer les déports universels (aligner et serrer).
- 2 - Du niveau inférieur, installer le plancher largeur 365 mm (verrouiller)
- 3 - Du niveau supérieur, installer le garde-corps d'extrémité (verrouiller) et mettre en place 2 lisses de 3 m si nécessaire.

## Eléments

- G. C d'extrémité réf : Q4615  
Déport universel réf : Q4614  
Lisse de 3 m réf : Q1931



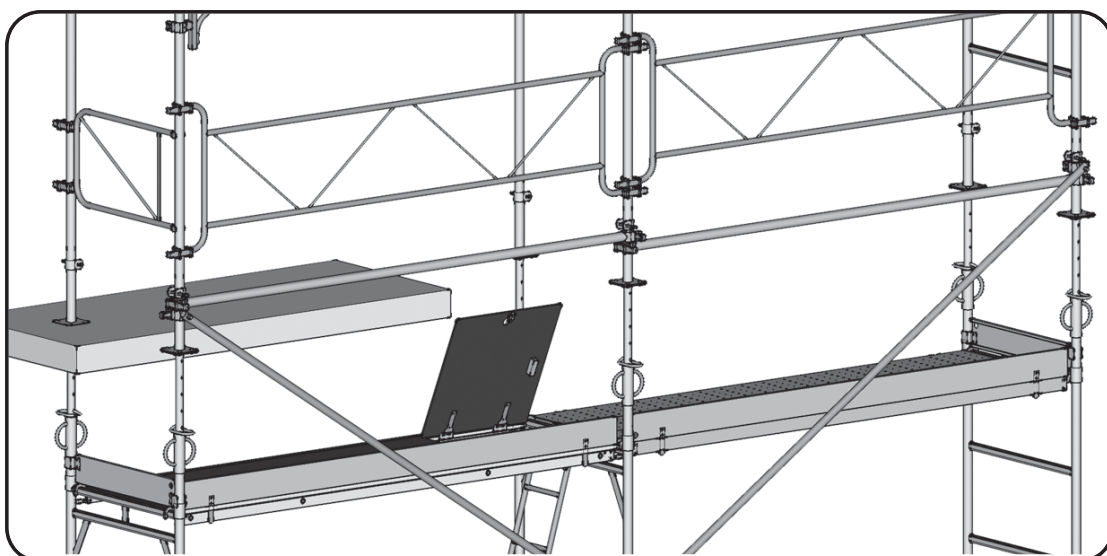
# SYSTÈME PASSAGE BALCON

## Fonction

Le système passage balcon permet de franchir des obstacles en assurant la continuité de la structure d'échafaudage.

## Montage

Placer un élément de passage balcon (réf : V0549) dans chaque montant supérieur d'échelle. Faire un régage d'appuis sous dalle pour les montants se



trouvant sous les balcons. Poser le pied simple de l'échelle supérieure sur le balcon à la verticale de l'échelle inférieure, et faire le rattrapage de la différence de niveau avec l'élément du coté opposé. Boulonner les semelles en contact. Suivant les configurations, ajouter des diagonales et des entretoises de montage pour assurer la rigidité de l'ensemble et la protection.

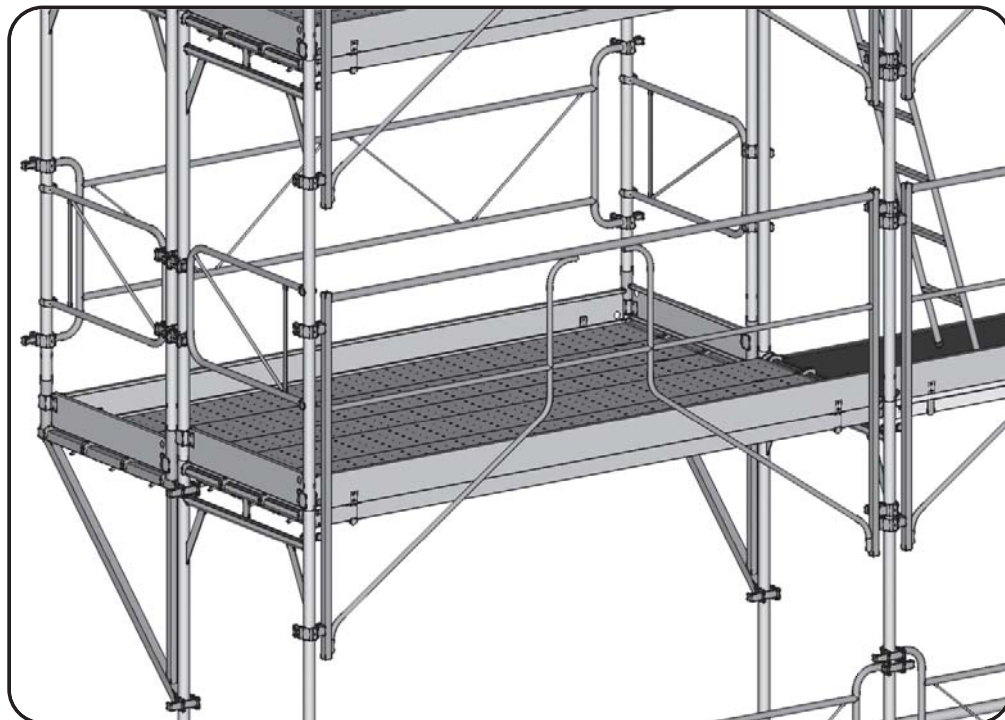
# CONSOLE DE DÉPORT

## Fonction

La console de déport permet de déporter l'échafaudage lorsque celui-ci arrive sur un obstacle. Elle peut se positionner soit sur l'intérieur (figure 1) soit sur l'extérieur (figure 2) de l'échafaudage. Les travées déportées doivent être équipées de garde-corps latéraux en extrémité d'échafaudage et longitudinaux lorsque nécessaire.

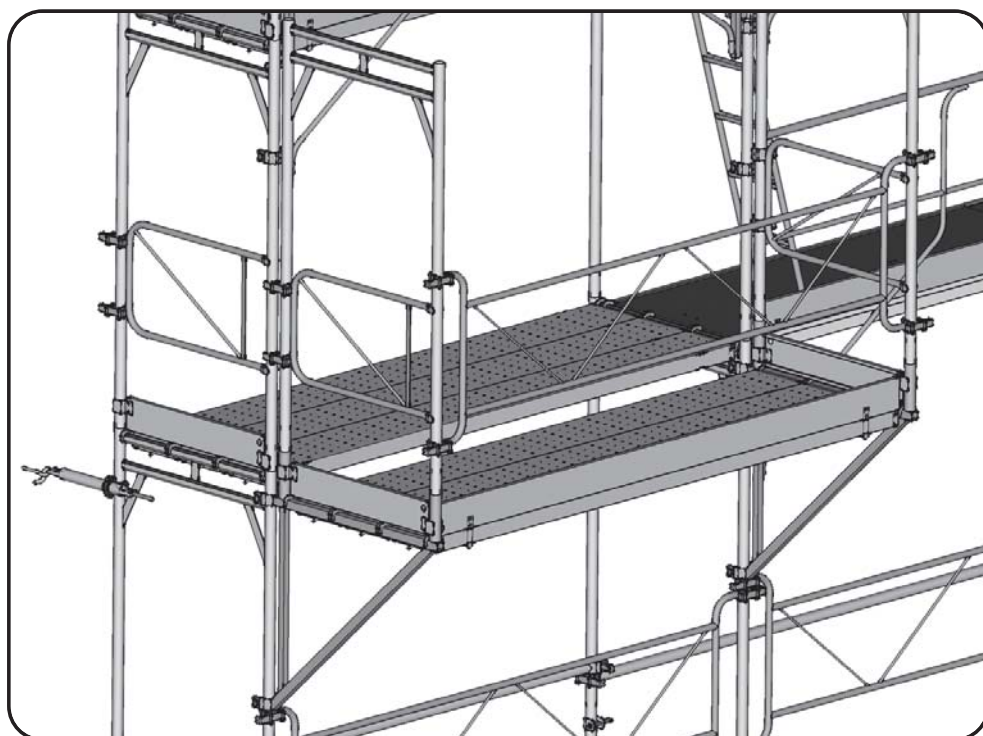
Déport vers l'intérieur

*Figure 1*



## Montage

**IMPORTANT :** à ce niveau spécifique de l'échafaudage il est obligatoire d'installer des amarages ou ancrages (qui éviteront le renversement de l'ensemble). Ceux-ci seront installés au niveau du déport, puis en dessus si plusieurs niveaux de travail sont prévus. Les ancrages ou amarrages seront installés avant le montage et enlevés après le démontage de ces consoles.



Déport vers l'extérieur

*Figure 2*

# POUTRE DE FRANCHISSEMENT

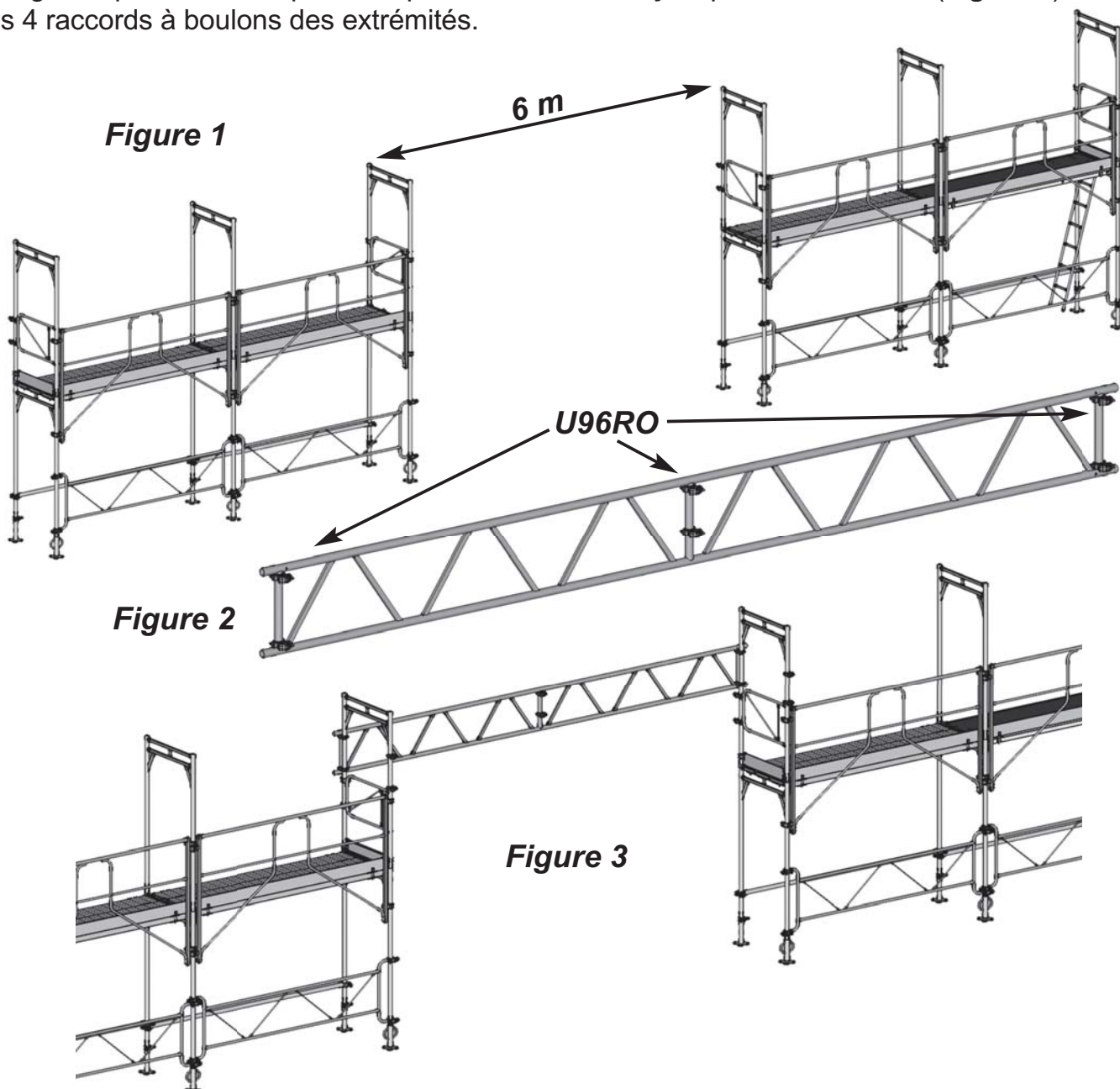
## Fonction

Les poutres de franchissement permettent l'enjambement d'obstacles au départ de l'échafaudage tout en respectant le maillage standard de la structure 2 m de hauteur et 3 m de longueur. L'espace ainsi gagné en longueur est de 6 m. La hauteur pourra varier en fonction de l'obstacle, mais il faudra prendre en considération les efforts de charges. Il sera donc conseillé de mettre des amarrages ou des enclaves supplémentaires ainsi que des diagonales.

## Montage

**Ce montage doit être effectué avec des équipements de protection individuelle sur des structures solidement ancrées à la façade. Prévoir balisage de sécurité de la zone sous l'ensemble, en cours de montage et de démontage.**

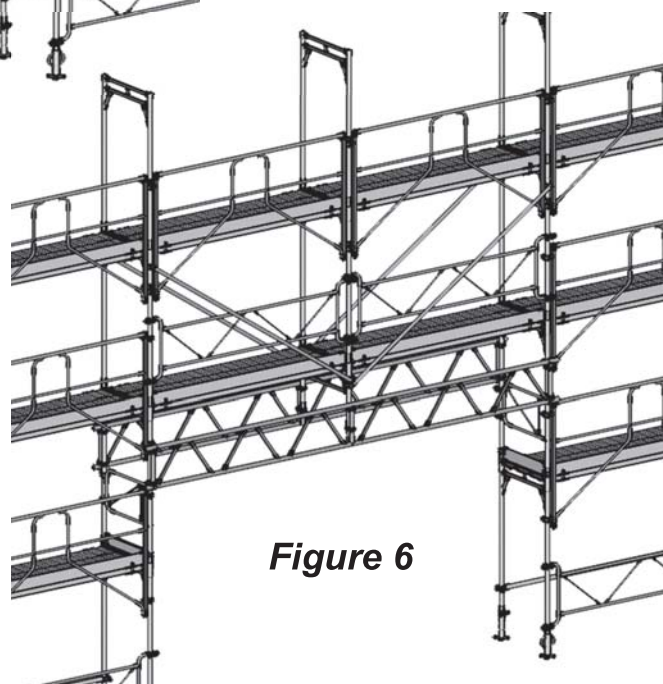
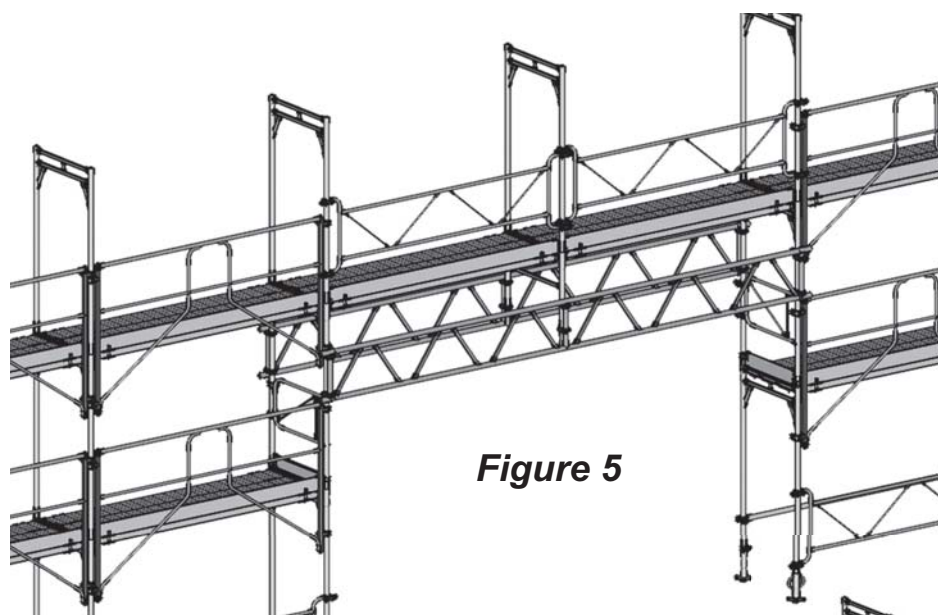
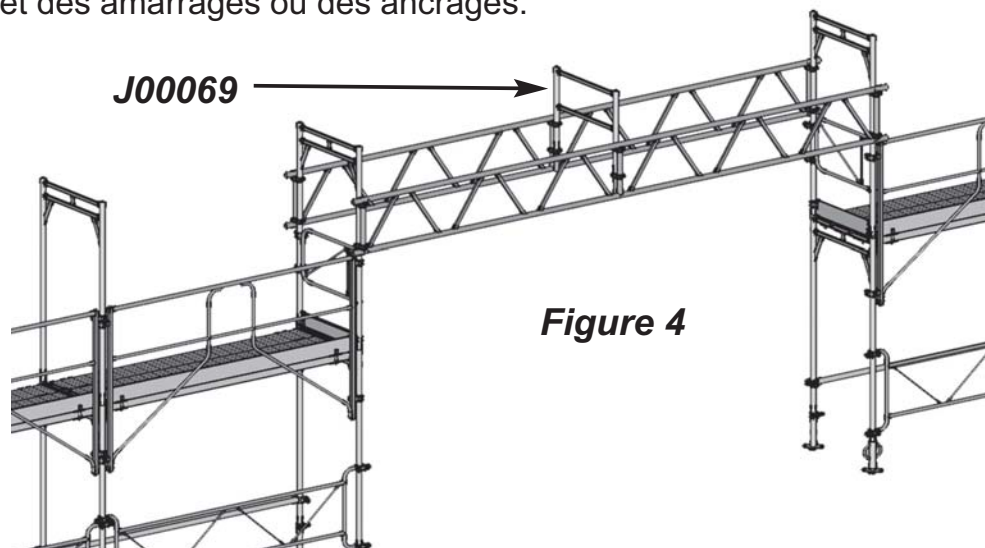
Laisser un espace de 6 m (axe verticale des tubes) entre les deux structures (**Figure 1**). Monter le premier niveau complet et mettre des garde-corps à chaque extrémités. Depuis le sol fixer sur les poutres, 6 colliers articulés à boulons (réf : U96RO) (**Figure 2**). A l'aide d'un moyen de levage adapté, mettre en place les poutres en commençant par celle coté mur (**Figure 3**). Serrer les 4 raccords à boulons des extrémités.





## POUTRE DE FRANCHISSEMENT

Mettre en place la poutre suivante et faire la liaison en fixant une échelle de 0,85 m (réf : J00069) à l'aide des 4 raccords à boulons (réf : U96RO) (**Figure 4**). Faire un alignement correct de l'échelle de 0,85 m avec les échelles de passage en jouant sur les raccords d'extrémité. Monter le niveau supérieur (**Figure 5**). En fonction de la quantité de niveaux supplémentaires, ajouter des diagonales (**Figure 6**), et des amarrages ou des ancrages.





# DESCENTE DE CHARGE

Nota: pour le calcul des descentes de charge, sont pris en compte:

- poids propre de l'échafaudage non pondéré
  - charge d'exploitation (dernier niveau chargé à 100% + avant dernier à 50%) non pondérée
- Le poids propre (en kg/m<sup>2</sup>) est donné à titre indicatif sur une base standard.

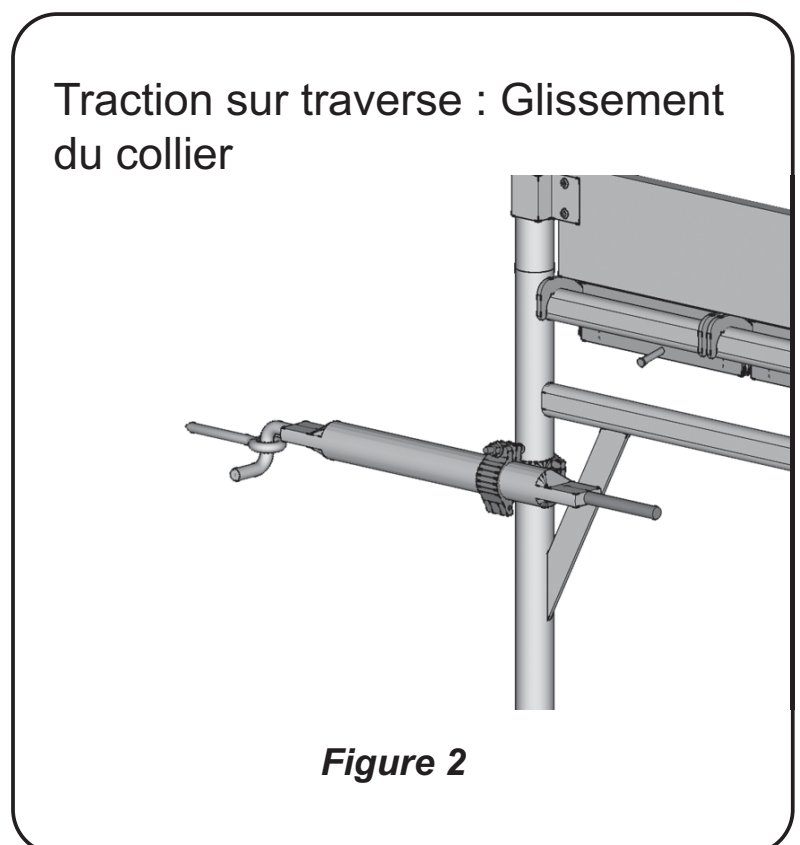
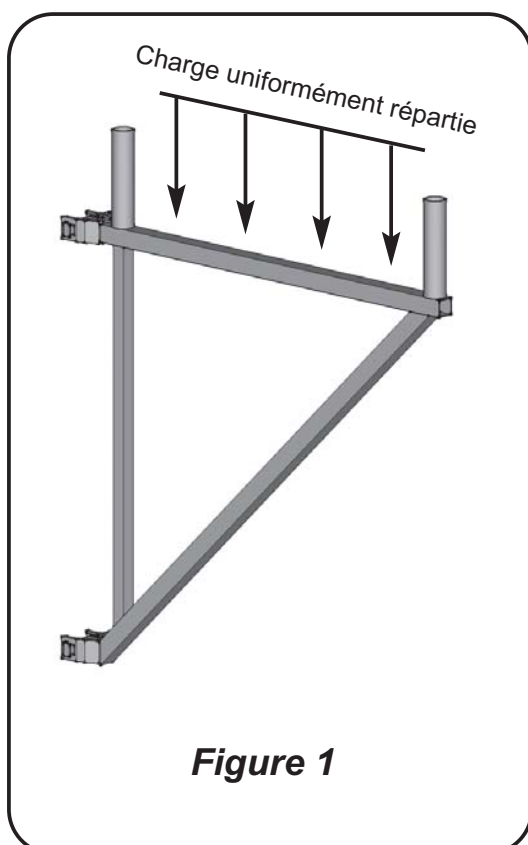
**Départ sur pieds fixes et pieds simples (voir page 3)**

Classes		3 (300 daN/m <sup>2</sup> )			(200 daN/m <sup>2</sup> )
Type de plancher (3m)		Acier Tolacier EDA3000	Alu Epervier N4847	Alu Tolalu ALU3000	Alu/Bois G385T
<b>Descente de charge</b> (en daN sur le poteau extérieur, le plus chargé)	<b>H = 10 m</b>	896	844	814	618
	<b>H = 20 m</b>	1179	1074	1013	826
	<b>H = 24 m</b>	1292	1165	1094	909
	<b>H</b>	= 28,3 x H + 608	= 23 x H + 608	= 20 x H + 625,3	= 20,8 x H + 405
<b>Poids propre</b> (en kg/m <sup>2</sup> de façade)		15,8	12,3	10,3	10,8

# CARACTÉRISTIQUES MÉCANIQUES

**Tableau des charges admissibles**

Désignation		Type de charge	Valeur maxi
Planchers	Alu/Bois Trappe et S/Trappe Réf : G385T - G385O	Charge de service uniformément répartie par plancher (classe 3)	200 daN/m <sup>2</sup>
	Toutalu Trappe et S/Trappe Réf : V2930 - V2931		
	Acier Epervier Réf : N4817	Charge de service uniformément répartie par plancher (classe 4)	300 daN/m <sup>2</sup>
	Acier Tolacier Réf : EDA3000		
	Alu Epervier Réf : N4847		
	Alu Tolalu Réf : ALU3000		
Console de déport Réf : J00089		Charge maxi uniformément répartie (Figure 1)	400 daN/m <sup>2</sup>
Collier à boulon		Charge maxi d'utilisation (Figure 2)	600 daN/m <sup>2</sup>



# EFFORTS MOYENS AUX ANCRAGES

**Tableau 1 - Echafaudage au vent bâtiment fermé**

(en daN)	non recouvert		filet		bâche	
	Vn	Ve	Vn	Ve	Vn	Ve
Région 1	132	175	260	455	640	1120
Région 2	158	210	312	546	768	1344
Région 3	198	262	390	682	960	1680
Région 4	237	315	468	819	1152	2016
densité	1/24 m <sup>2</sup>		1/12 m <sup>2</sup>		1/12 m <sup>2</sup>	

**Tableau 2 - Echafaudage sous le vent bâtiment fermé**

(en daN)	non recouvert		filet		bâche	
	Vn	Ve	Vn	Ve	Vn	Ve
Région 1	132	175	195	342	480	840
Région 2	158	210	234	410	576	1008
Région 3	198	262	292	511	720	1260
Région 4	237	315	350	615	864	1512
densité	1/24 m <sup>2</sup>		1/12 m <sup>2</sup>		1/12 m <sup>2</sup>	

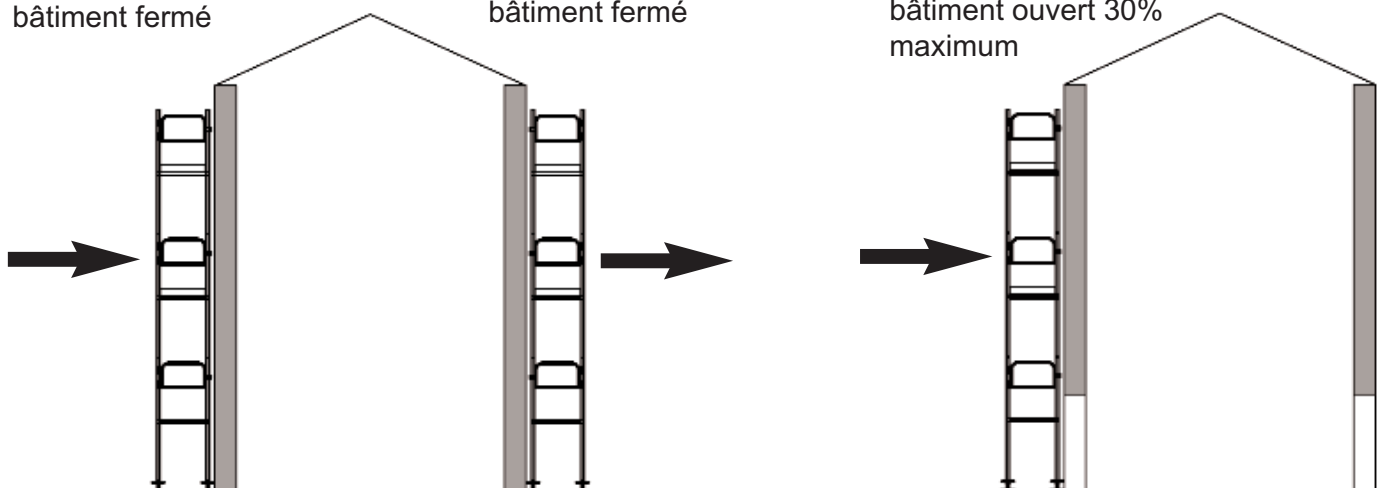
**Tableau 3 - Echafaudage devant bâtiment ouvert à 30% maximum**

(en daN)	non recouvert		filet		bâche	
	Vn	Ve	Vn	Ve	Vn	Ve
Région 1	264	462	306	361	780	1365
Région 2	316	632	368	435	936	1638
Région 3	396	693	460	805	1170	2047
Région 4	474	829	552	966	1404	2457
densité	1/24 m <sup>2</sup>		1/12 m <sup>2</sup>		1/12 m <sup>2</sup>	

Echafaudage au vent  
bâtiment fermé

Echafaudage sous le vent  
bâtiment fermé

Echafaudage devant  
bâtiment ouvert 30%  
maximum

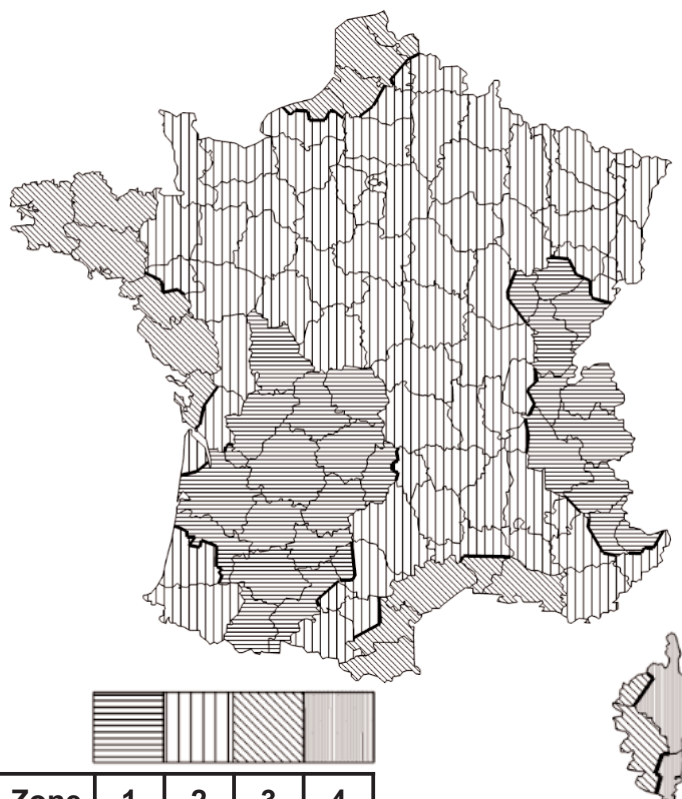


# ZONE DE VENT NV65

	Départements (cantons)	Vent Zone			
			2B	Haute-Corse sauf :	4
				Belgodère, Calenzana, Calvi, L'île Rousse.	3
				Côte d'Or sauf :	2
1	Ain sauf : Bagé-le-châtel, Chalamont, Châtillon-sur-Chalarnonne, Coligny, Meximieux, Miribel, Montluel, Montrevel-en-Bresse, Pont-de-Vaux, Pont-de-Veyle, Reyrieux, Saint-Triviers-de-Courtes, Saint-Triviers-sur-Moignans, Toissey, Trévoux, Villars-les-Dombes	1 2	21	Auxonne, Chenôve, Dijon (tous cantons), Fontaine-Française, Fontaine-les-Dijon, Genlis, Grancey-le-Château-Neuveville, Is-sur-Tille, Mirebeau-sur-Bèze, Pontailler-sur-Saône, Saint-Jean-de-Losne, Saint-Seine-l'Abbaye, Selongey.	1
2	Aisne	2	22	Côtes d'Armor	3
3	Allier	2	23	Creuse	1
	Alpes (Haute-Provence) sauf :	2	24	Dordogne	1
4	Annot, Barcelonnette, Colmars, Entrevaux, la Javie, le Lauzet-Ubaye, Saint-André-les-Alpes, Seyne.	1		Doubs sauf :	1
	Alpes (Hautes) sauf :	1	25	Audincourt, Clerval, Etupes, Hérimoncourt, l'Isle-sur-le-Doubs, Maîche, Montbéliard, (tous cantons), Pont-de-Roide, Saint-Hippolyte, Sochaux, Valentigney.	2
5	Aspres-sur-Buëch, Barillonnette, Laragne-Montéglin, Orpierre, Ribiers, Rosans, Serres, Tallard, Veynes.	2	26	Drôme	2
	Alpes-Maritimes sauf :	2	27	Eure	2
6	Guillaumes, Puget-Théniers, Saint-Etienne-de-Tinée, Saint-Martine-de-Vésubie, Saint-Sauveur-sur-Tinée, Villars-sur-Var.	1	28	Eure et Loir	2
7	Ardèche	2	29	Finistère	3
8	Ardenne	2		Gard sauf :	2
9	Ariège	2	30	Aigues-Mortes, Aimargues, Aramon, Beaucaire, Bouillargues, Saint-Gilles, Marguerittes, Nîmes, (tous cantons), Quissac, Saint-Mamert-du-Gard, Sommières, Vauvert.	3
10	Aube	2		Garonne (Haute) sauf :	1
	Aude sauf :	3	31	Auterive, Caraman, Cintegabelle, Lanta, Montgiscard, Nailloux, Revel, Villefranche-de-Lauragais.	2
11	Alaigne, Alzonne, Belpech, Carcassonne (tous cantons), Castelnaudary (tous cantons), Châlabe, Conques-sur-Orbiel, Fanjeaux, Limoux, Mascabardès, Montréal, Saissac, Salles-sur-l'Hers.	2	32	Gers	2
12	Aveyron	2		Gironde sauf :	1
13	Bouches du Rhône	3	33	Castelnaud-de-Médoc, Lesparre-Médoc, Pauillac, Saint-Laurent-de-Médoc, Saint-Vivien-de-Médoc.	2
14	Calvados	2	34	Hérault	3
	Cantal sauf :	1	35	Ile et Vilaine	2
15	Allanche, Chaudes-Aigues, Condat, Massiac, Murat, Pierrefort, Ruynes-en-Margeride, Saint-Flour (tous cantons).	2	36	Indre	2
16	Charente	1	37	Indre et Loire	2
	Charente Maritime sauf :	3	38	Isère sauf :	1
17	Archiac, Aulnay, Burie, Cozes, Gémozac, Jonzac, Loulay, Matha, Mirambeau, Pons, Saintes (tous cantons), Saint-Genis-de-Saintonge, Saint-Hilaire-de-Villefranche, Saint-Jean-d'Angély, Saint-Porchaire, Saint-Savinien, Saujon, Tonnay-Boutonne.	2		Beurepaire, Heyrieux, Saint-Jean-de-Bournay.	2
	Montendre, Montguyon, Montilieu-la-Garde	1	39	Jura	1
18	Cher	2		Landes sauf :	1
19	Corrèze	1	40	Amou, Castets, Dax (tous cantons), Montfort-en-Chalosse, Mugron, Peyrehorade, Pouillon, Saint-Martin-de-Seignanx, Saint-Vincent-de-Tyrosse, Soustons, Tartas (tous cantons).	2
	Corse du Sud sauf :	3	41	Loir et Cher	2
2A	Bonifacio, Figari, Levie, Porto-Vecchio, Serra-di-Scopamène	4	42	Loire	2
			43	Loire (Haute)	2
				Loire-Atlantique sauf :	3
			44	Ancenis, Blain, Châteaubriant, Derval, Guémené-Penfao, Ligné, Moisdon-la-Rivière, Nort-sur-Erdre, Nozay, Riaillé, Rougé, Saint-Julien-de-Vouvantes, Saint-Marc-la-Jaille, Saint-Nicolas-de-Redon, Varades.	2

# ZONE DE VENT NV65 (SUITE)

45	Loiret	2
46	Lot	1
47	Lot-et-Garonne	1
48	Lozère	2
49	Maine-et-Loire	2
50	Manche	2
51	Marne	2
52	Marne (Haute)	2
53	Mayenne	2
54	Meurthe-et-Moselle	2
55	Meuse	2
56	Morbihan	3
57	Moselle	2
58	Nièvre	2
59	Nord sauf :	3
	Arleux, Anzin, Avesnes-sur-Helpe (tous cantons), Bavay, Berlaimont, Bouchain, Cambrai (tous cantons), Carnières, le Cateau-Cambrésis, Clary, Condé-sur-l'Escaut, Denain, Douai (tous cantons), Hautmont, Landrecies, Marchiennes, Marcoing, Maubeuge (tous cantons), Solre-le-Château, Orchies, le Quesnoy (tous cantons), Saint Amand-les-eaux (tous cantons), Solesmes, Trélon, Valenciennes (tous cantons).	2
60	Oise	2
61	Orne	2
62	Pas-de-Calais sauf :	3
	Bapaume, Bertincourt, Croisilles, Marquion, Vitry-en-Artois	2
63	Puy-de-Dôme	2
64	Pyrénées Atlantiques	2
65	Pyrénées (Hautes)	1
66	Pyrénées Orientales	3
67	Bas-Rhin	2
68	Rhin (Haut)	2
69	Rhône	2
70	Saône (Haute) sauf :	2
	Autrey-lès-Gray, Champlitte, Dampierre-sur-Salon, Fresne-Saint-Mamès, Gray, Gy, Marnay, Montbozon, Pesmes, Rioz, Scey-sur-Saône-et-Saint-Albin.	1
71	Saône-et-Loire	2
72	Sarthe	2
73	Savoie	1
74	Savoie (Haute)	1
75	Seine (Paris)	2
76	Seine Maritime sauf :	2
	Bacqueville en Caux, Blangy sur Bresle, Cany Barville, Eu, Dieppe (tous cantons), Envermeu, Fontaine le Dun, Offranville, Saint-Valery-en-Caux.	3
77	Seine et Marne	2



Zone	1	2	3	4
------	---	---	---	---

78	Yvelines	2
79	Sèvres (Deux)	2
80	Somme sauf :	3
	Ailly-sur-Noye, Albert, Bray-sur-Somme, Chaulnes, Combles, Ham, Montdidier, Moreil, Nesle, Péronne, Roisel, Rosière-en-Santerre, Roye.	2
81	Tarn sauf :	2
	Cadalen, Castelnau-de-Montmiral, Cordes-sur-Ciel, Gaillac, Graulhet, Lavaur, Lisle-sur-Tarn, Rabastens, Saint-Paul-Cap-de-Joux, Salvagnac, Vaour.	1
82	Tarn et Garonne	1
83	Var	2
84	Vaucluse	2
85	Vendée	3
86	Vienne	1
87	Vienne (Haute)	1
88	Vosges	2
89	Yonne	2
90	Territoire de Belfort	2
91	Essonne	2
92	Hauts de Seine	2
93	Seine Saint Denis	2
94	Val de Marne	2
95	Val d'Oise	2

Valeur de base de la vitesse de référence (en mètre par seconde)			
Guyane	17	Martinique	32
Guadeloupe	36	Réunion	34



## **EXTRAITS DE LA RÉGLEMENTATION EN VIGUEUR CONCERNANT LA MISE EN OEUVRE ET L'UTILISATION DES ÉCHAFAUDAGES**

**Décret n°2004-924 du 1er septembre 2004** relatif à l'utilisation des équipements de travail mis à la disposition pour des travaux temporaires en hauteur et modifiant le code du travail (2ème partie: Décrets et conseil d'Etat) et le décret n° 65-48 du 8 janvier 1965.

### **Compétence et de formation (article R233-13-31)**

Les échafaudages ne peuvent être montés, démontés ou sensiblement modifiés que sous la direction d'une personne compétente et par des travailleurs qui ont reçu une formation adéquate et spécifique aux opérations envisagées. (...)

### **Utilisation de la notice et d'élaboration de plans et notes de calcul (article R233-13-32)**

La personne qui dirige le montage, le démontage ou la modification d'un échafaudage et les travailleurs qui participent doivent disposer de la notice du fabricant ou du plan de montage et de démontage, notamment de toutes les instructions qu'ils peuvent comporter. Lorsque le montage de l'échafaudage correspond à celui prévu par la notice du fabricant, il doit être effectué conformément à la note de calcul à laquelle renvoie cette notice. Lorsque cette note de calcul n'est pas disponible ou que les configurations structurelles envisagées ne sont pas prévues par celle-ci, un calcul de résistance et de stabilité doit être réalisé par une personne compétente. Ces documents doivent être conservés sur le lieu de travail. Une protection appropriée contre le risque de chute de hauteur et le risque de chute d'objet doit être assurée avant l'accès à tout niveau d'un échafaudage lors de son montage, de son démontage ou de sa transformation.

### **Interdiction de mélanger des éléments non compatibles (article R233-13-33)**

(...) Les assemblages doivent être réalisés de manière sûre, à l'aide d'éléments compatibles d'une même origine et dans les conditions pour lesquelles ils ont été testés. (...)

### **Arrêté du 21 décembre 2004 relatif aux vérifications des échafaudages.**

#### **Conditions d'exécution des vérifications (Art. 2)**

Le chef d'établissement dont le personnel utilise un échafaudage est tenu à l'exécution des vérifications pertinentes. (...)

#### **Définition des examens susceptibles de faire partie des vérifications (Art. 3)**

Examen d'adéquation (...)

Examen de montage et d'installation (...)

Examen de l'état de conservation. (...)

#### **Vérification avant mise ou remise en service (Art. 4)**

(...) Elle comporte un examen d'adéquation, un examen de montage et d'installation ainsi qu'un examen de l'état de conservation.

#### **Vérification journalière (Art. 5)**

#### **Vérification trimestrielle (Art. 6)**

## **RECOMMANDATION R408 DE LA CNAMTS DU 10 JUIN 2004 MONTAGE, UTILISATION ET DÉMONTAGE DES ÉCHAFAUDAGES DE PIEDS**

Ce document vient préciser les règles énoncées par le décret.

Cette recommandation a pour objet de favoriser une mise en oeuvre efficace des mesures législatives ou réglementaires en vigueur.





