

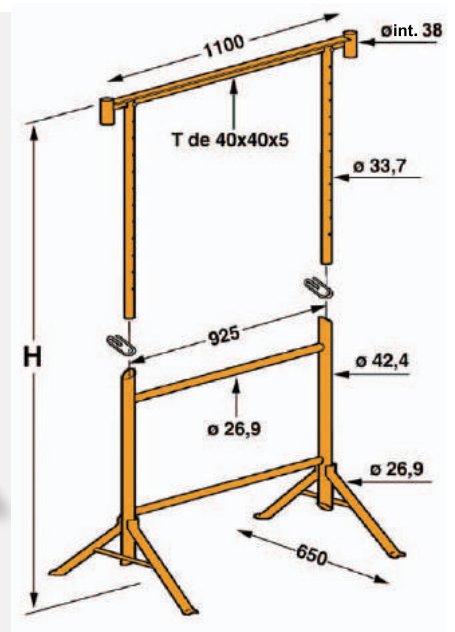
# Tréteaux de maçon ø 42

## Tréteaux ø 42 pieds fixes

- Hausse de tréteau permettant un rattrapage de niveau
- Revêtement : peinture époxy
- Charge maximum répartie par tréteau : 900 kg

Références	T2302S	T2303S
Gencod	3520290030664	3520290030671
Hauteur H	m 1,00 à 1,84	1,20 à 2,19
Poids	kg 17	19

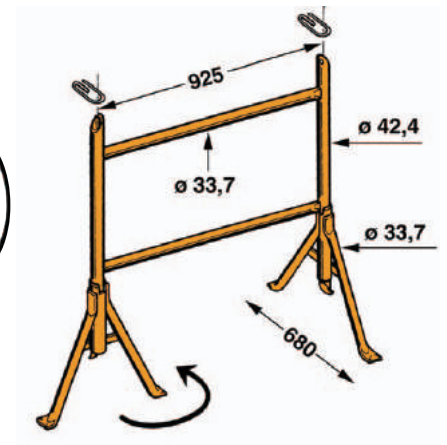
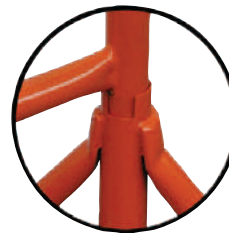
Colisage par  
8 pièces



## Tréteaux ø 42 pieds orientables

- Tréteau avec pieds tournants, permettant un meilleur rangement et déplacement.
- Hausse de tréteau permettant un rattrapage de niveau
- Revêtement : peinture époxy
- Charge maximum répartie par tréteau : 900 kg

Colisage par  
15 pièces



Références	T2301	T2302	T2303	T2304
Gencod	3520290301528	3520290301627	3520290301726	3520290301825
Hauteur H	m 0,75 à 1,29	1,00 à 1,84	1,20 à 2,19	1,40 à 2,62
Poids	kg 17	20	22	24

## Protecteur tréteaux

- Revêtement : peinture époxy
- Référence : **T2321**
- Gencod : **3520290309517**
- Poids : 3,3 kg

